

Figuras do Capítulo 4

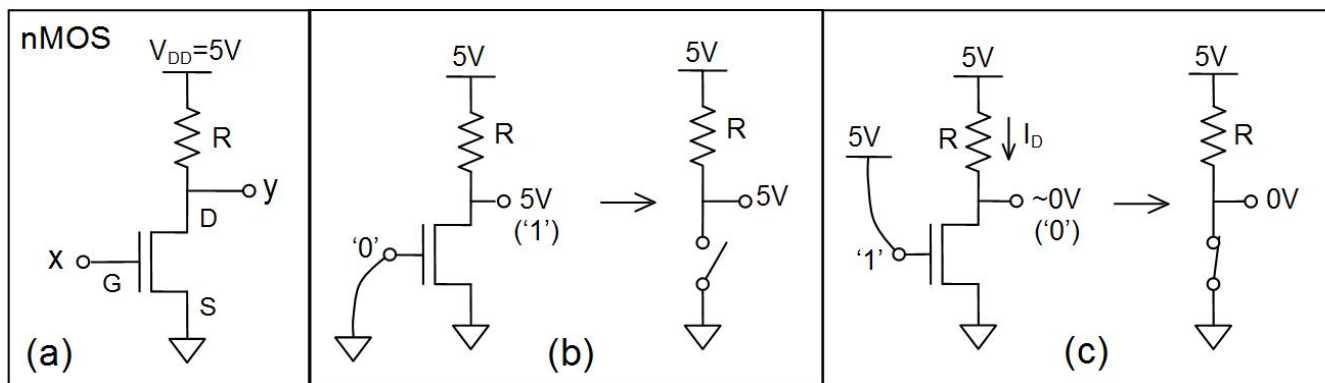


Figura 4.1

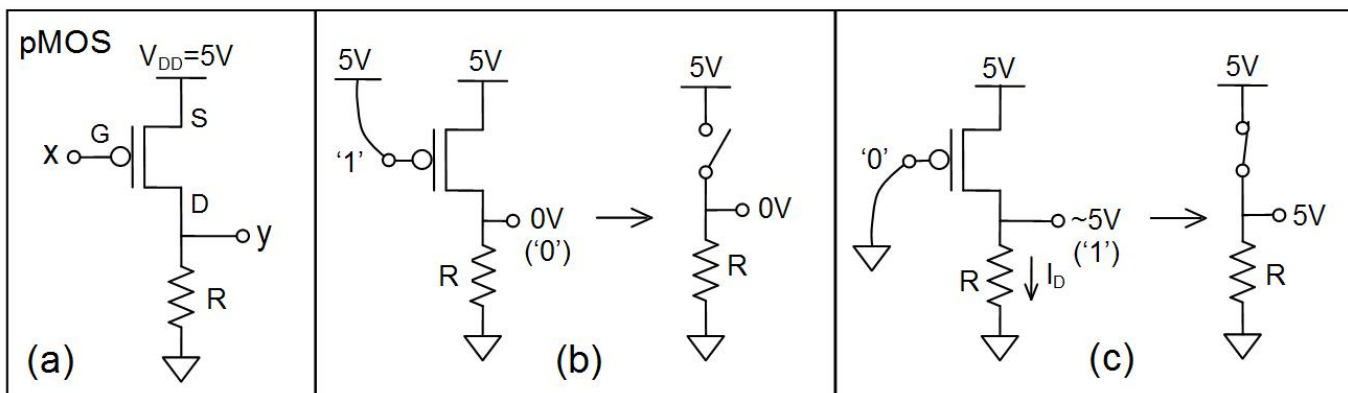


Figura 4.2

Figuras do Capítulo 4

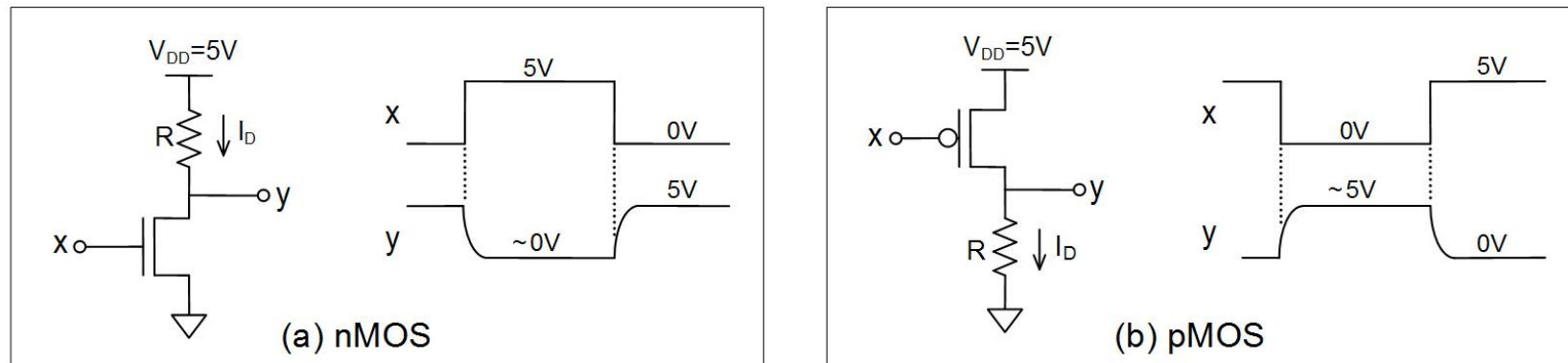


Figura 4.3

Figuras do Capítulo 4

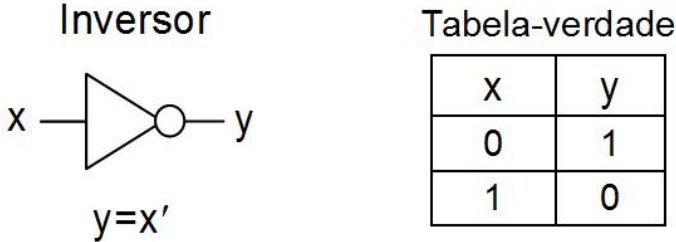


Figura 4.4

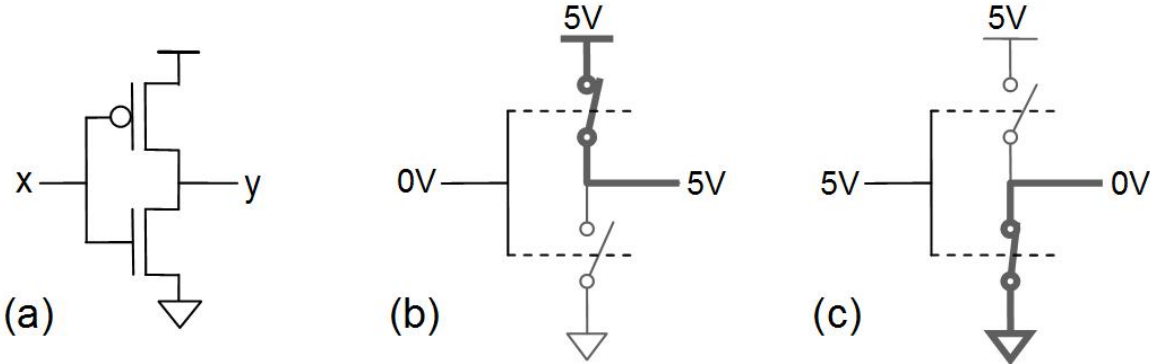


Figura 4.5

Figuras do Capítulo 4

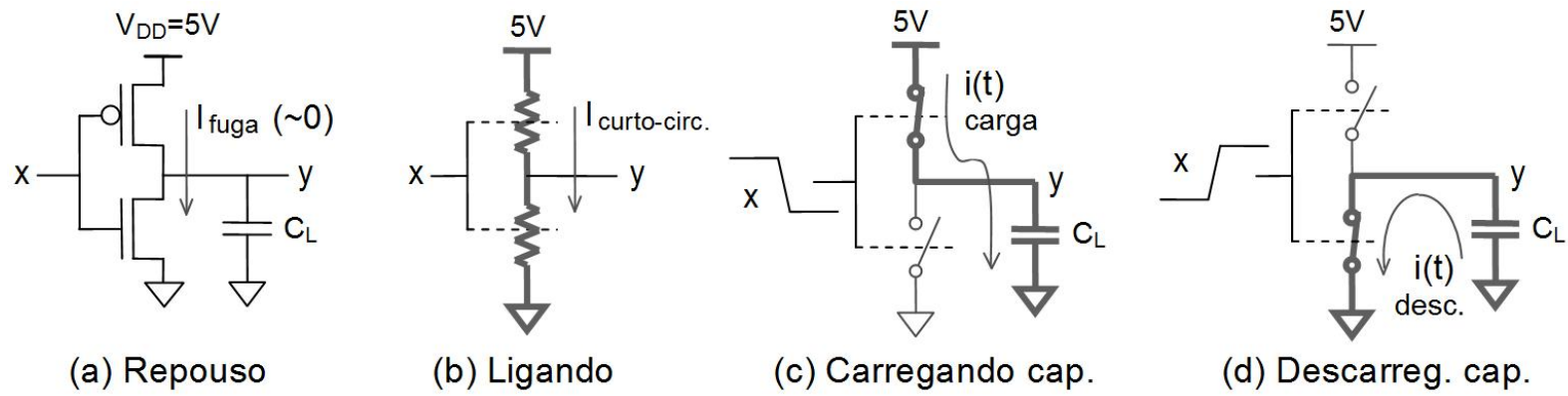


Figura 4.6

Figuras do Capítulo 4

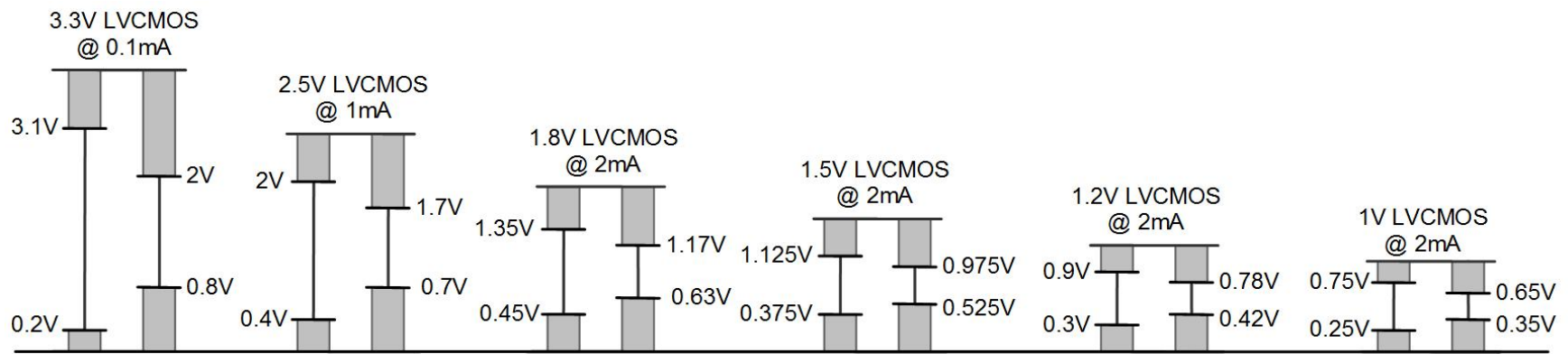


Figura 4.7

Figuras do Capítulo 4

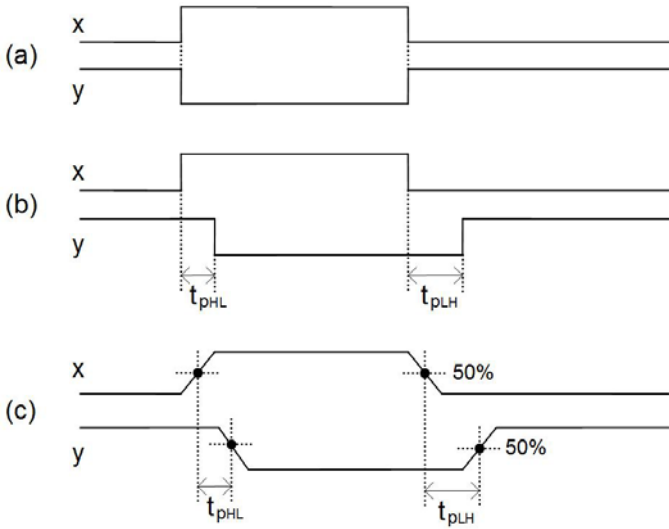


Figura 4.8

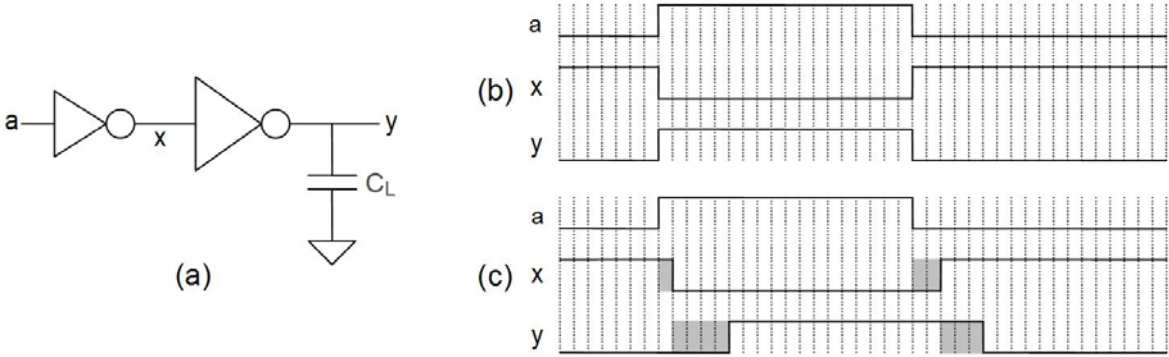


Figura 4.9

Figuras do Capítulo 4

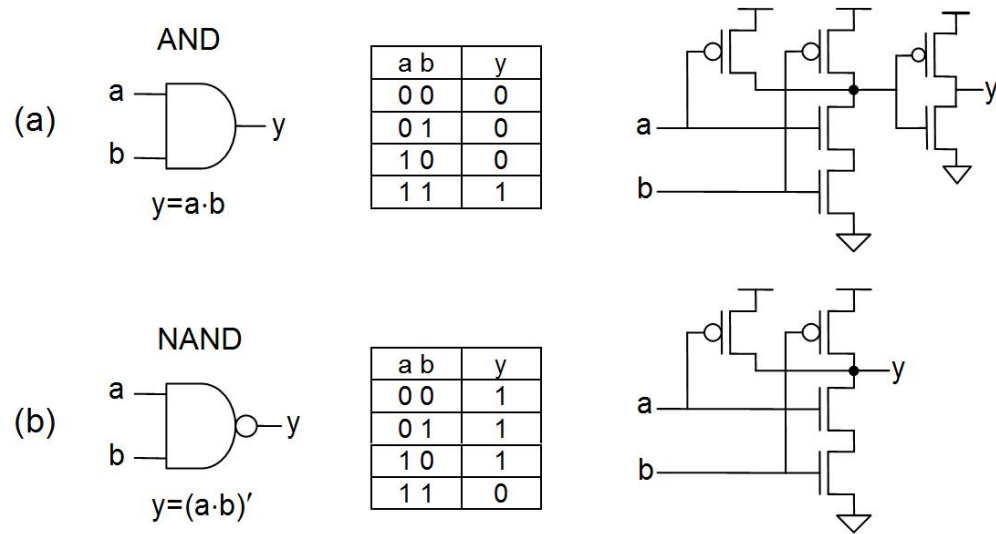


Figura 4.10

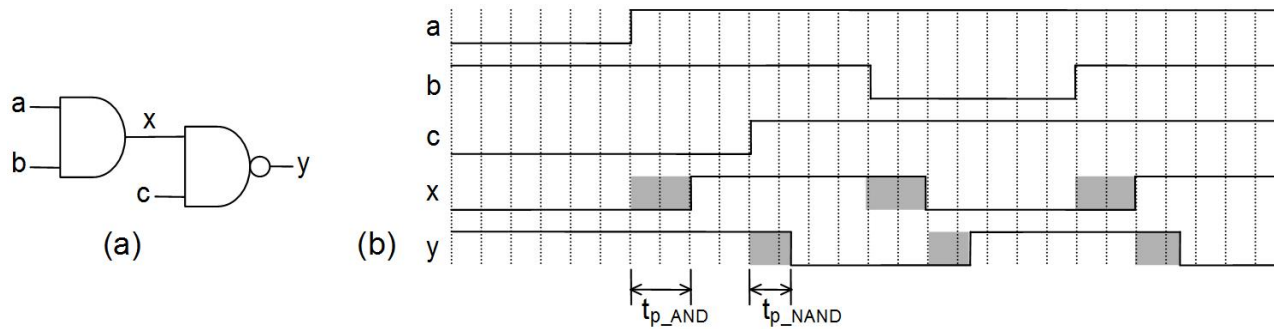
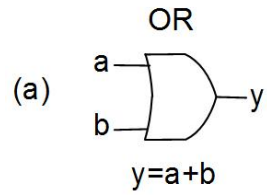
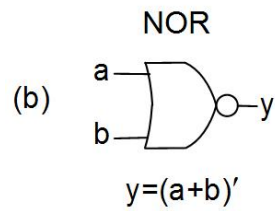
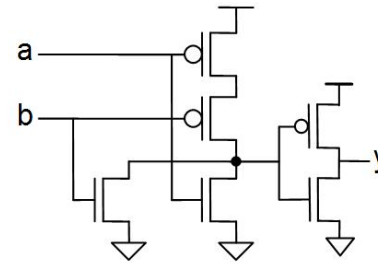


Figura 4.11

Figuras do Capítulo 4



a	b	y
0	0	0
0	1	1
1	0	1
1	1	1



a	b	y
0	0	1
0	1	0
1	0	0
1	1	0

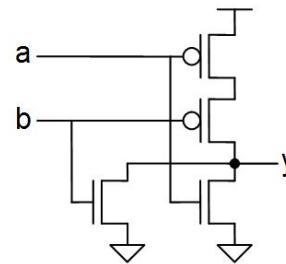


Figura 4.12

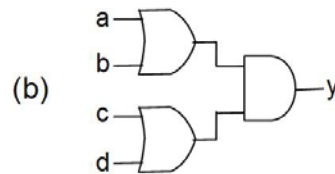
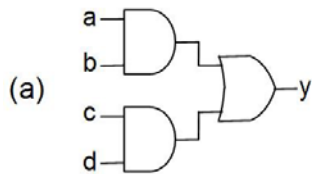


Figura 4.13

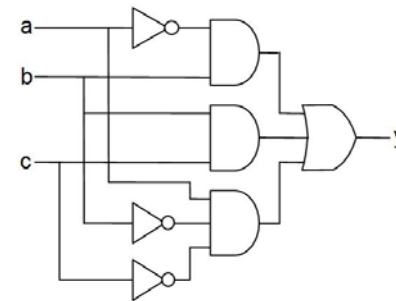


Figura 4.14

Figuras do Capítulo 4

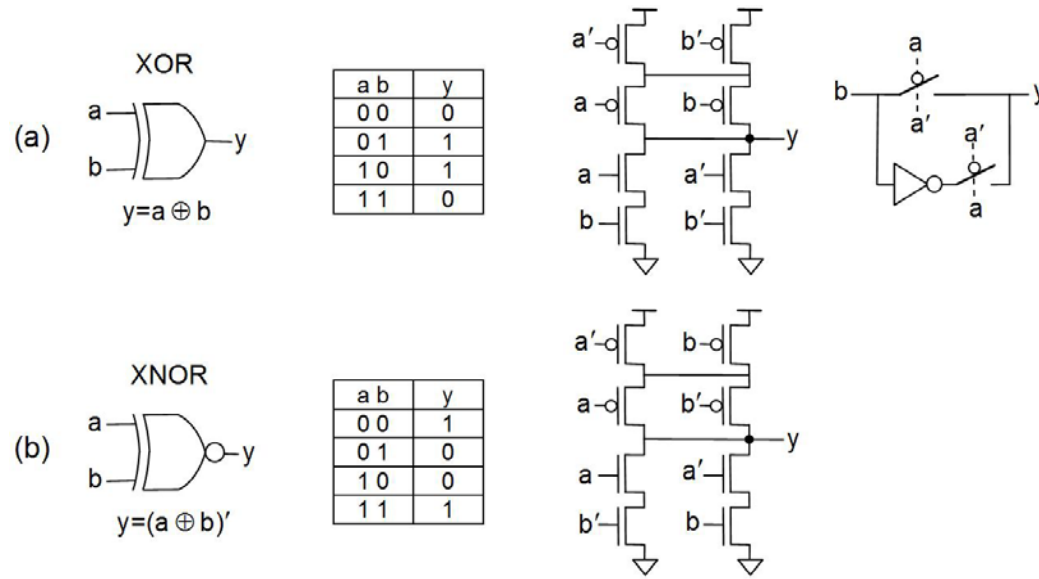


Figura 4.15

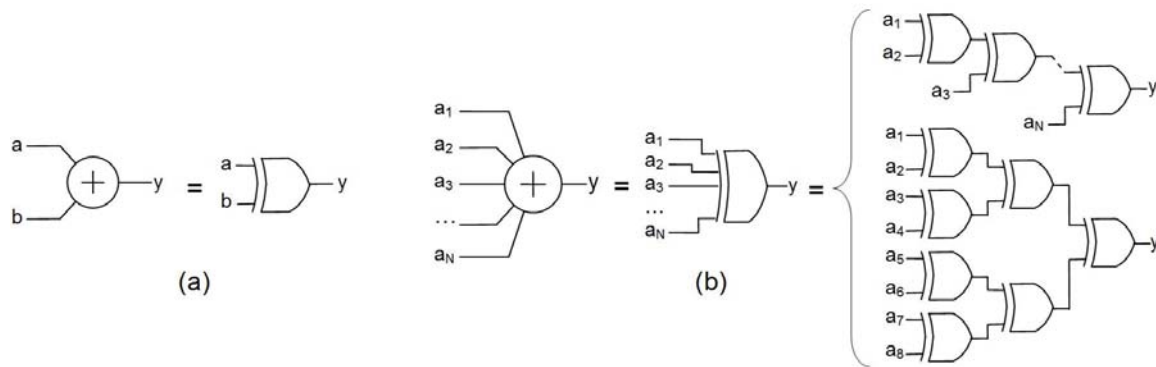


Figura 4.16

Figuras do Capítulo 4

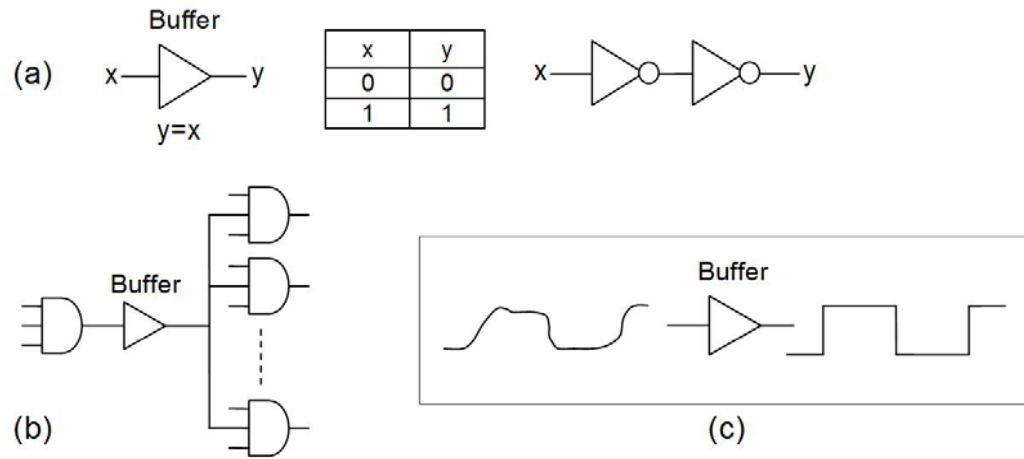
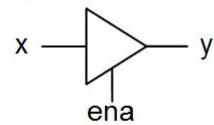


Figura 4.17

Buffer de 3 estados
(tri-state buffer)



$y = \text{ena}' \cdot Z + \text{ena} \cdot x$

ena	y
0	Z
1	x

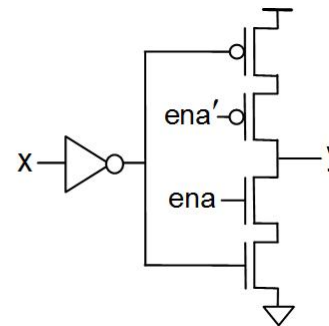


Figura 4.18

Figuras do Capítulo 4

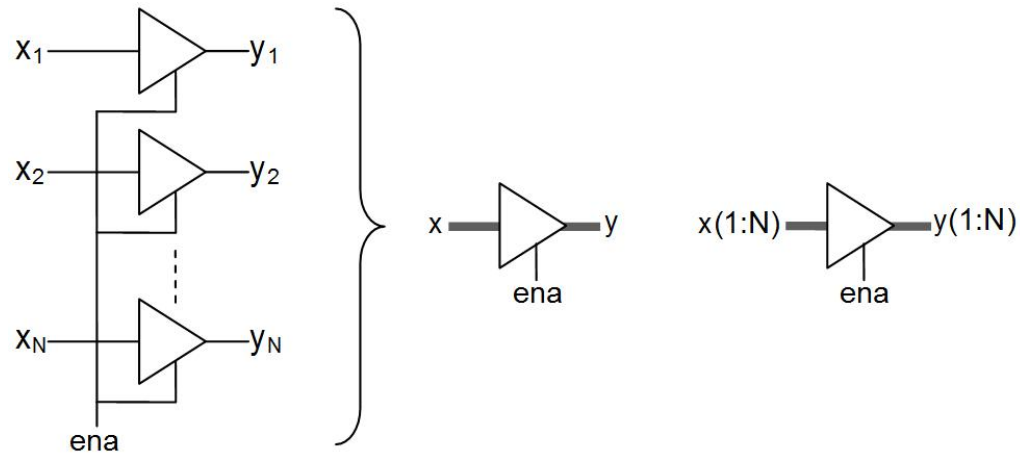


Figura 4.19

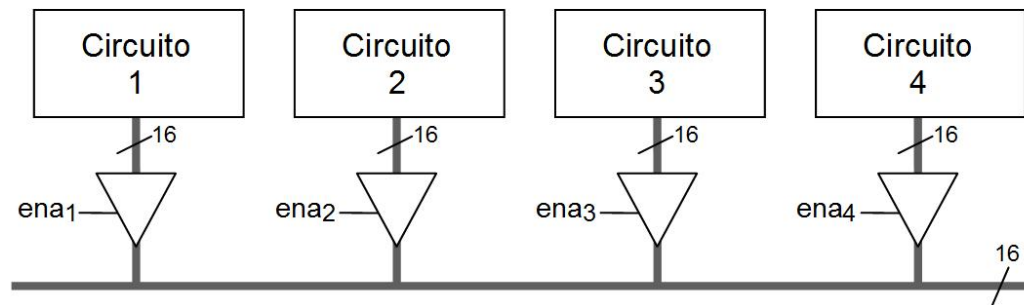


Figura 4.20

Figuras do Capítulo 4

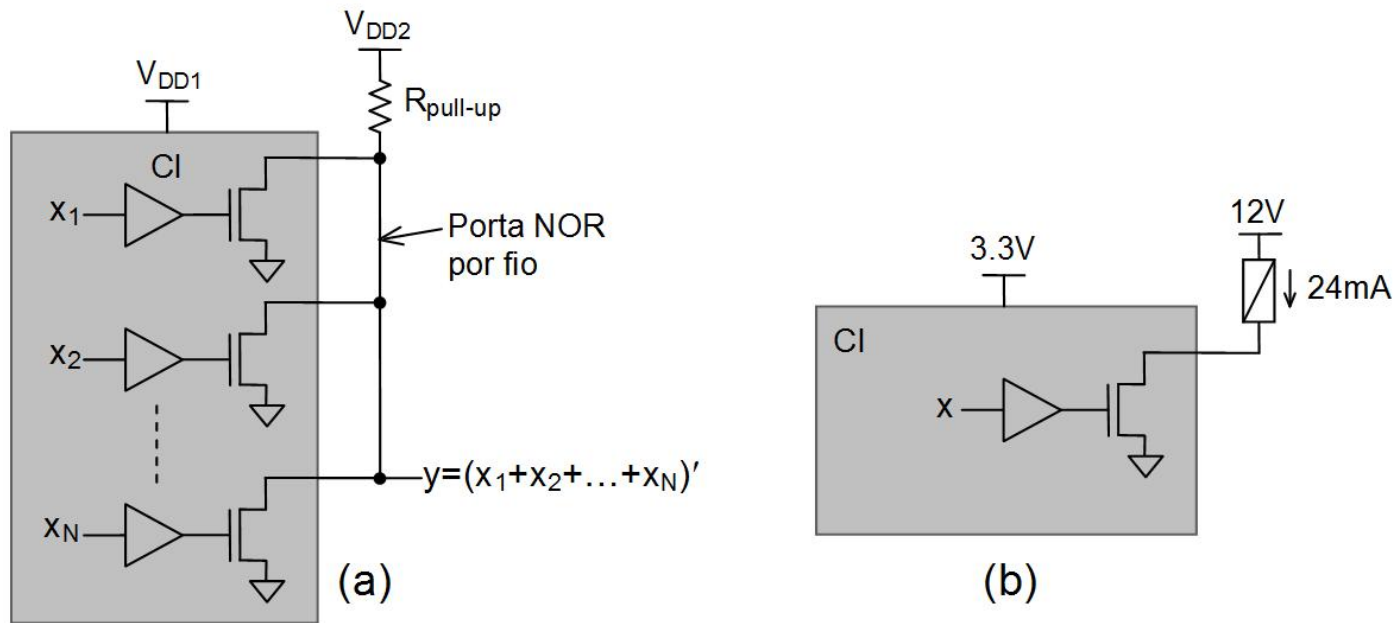


Figura 4.21

Figuras do Capítulo 4

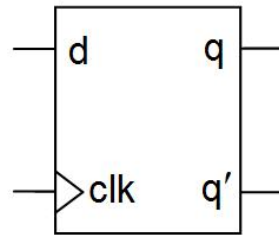


Figura 4.22

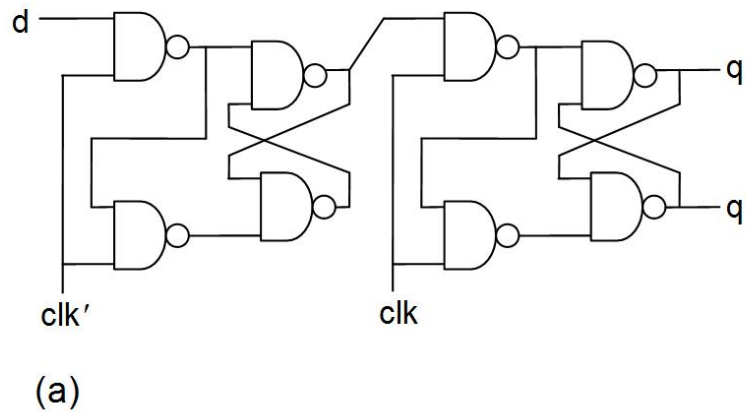


Figura 4.23

Figuras do Capítulo 4

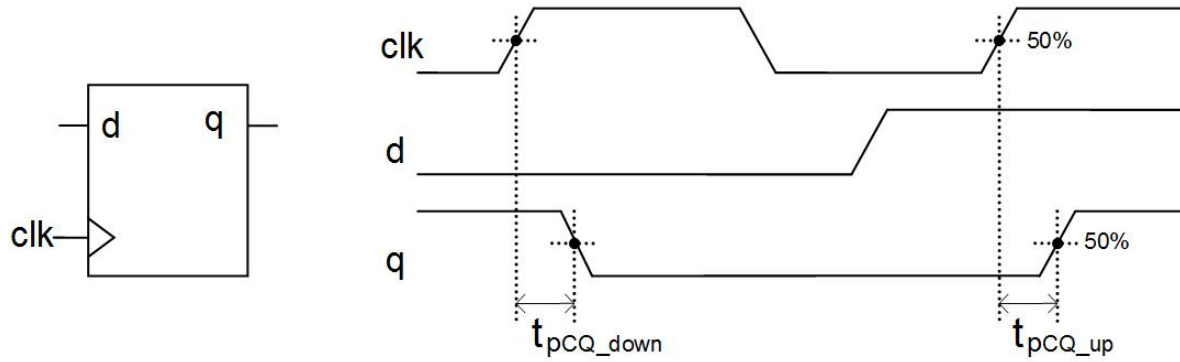


Figura 4.24

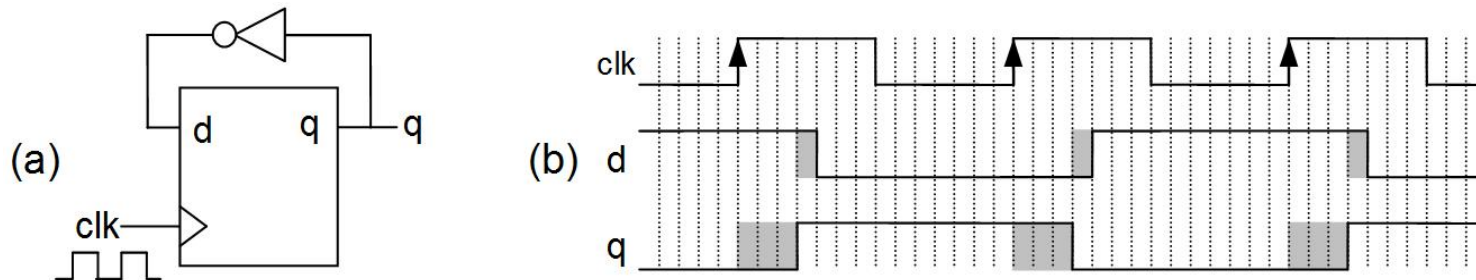


Figura 4.25

Figuras do Capítulo 4

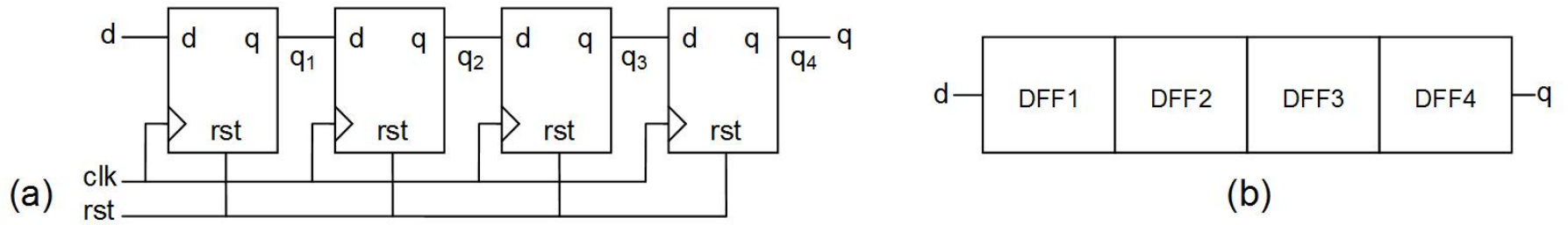


Figura 4.26

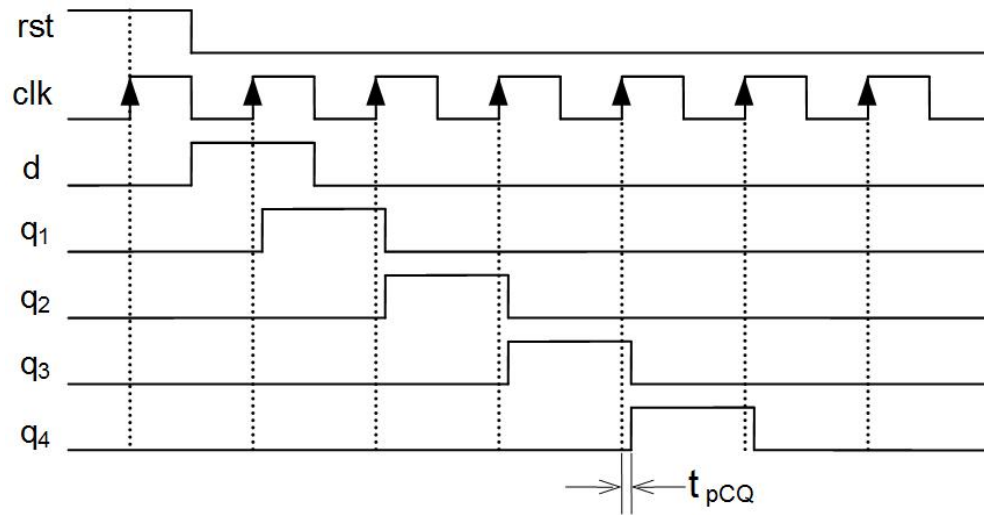


Figura 4.27

Figuras do Capítulo 4

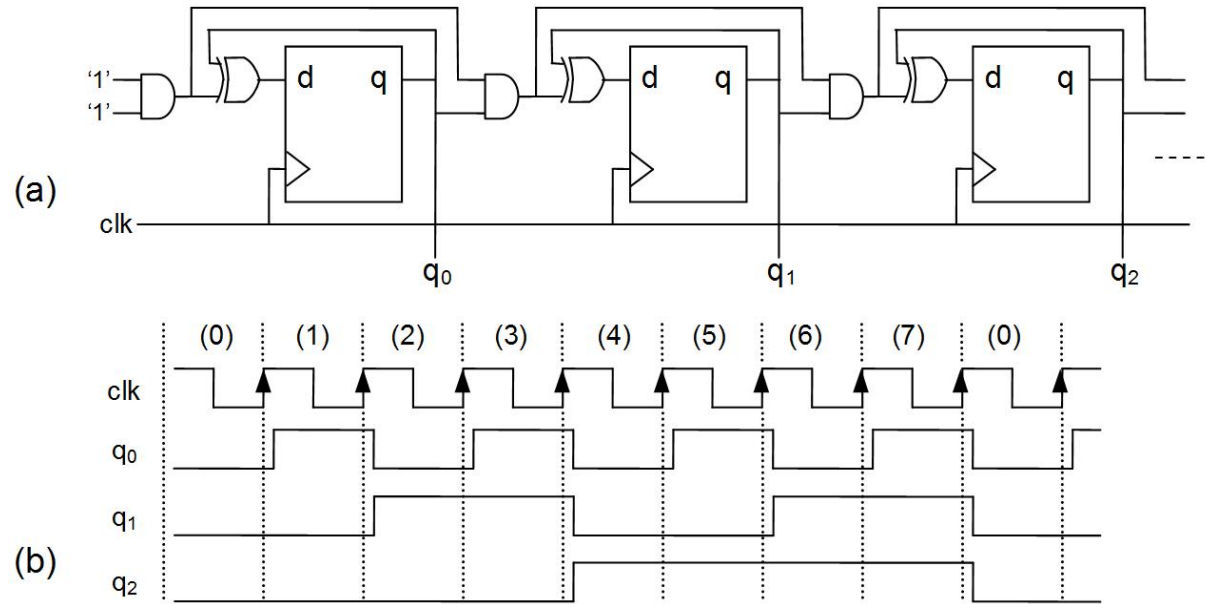


Figura 4.28

Figuras do Capítulo 4

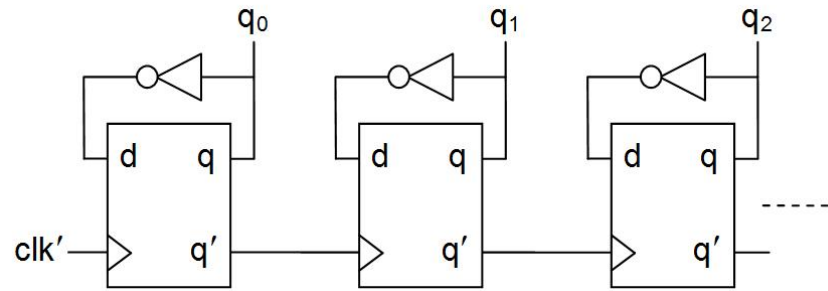


Figura 4.29

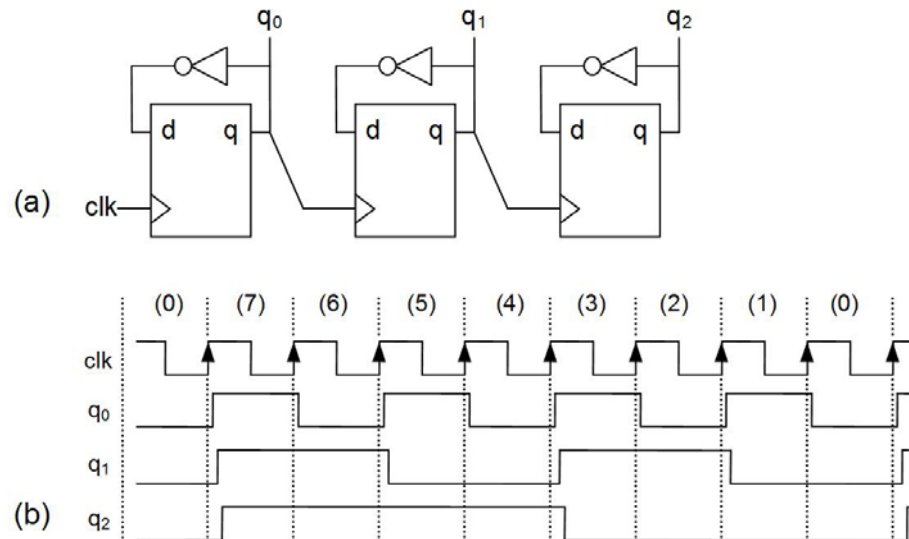


Figura 4.30

Figuras do Capítulo 4

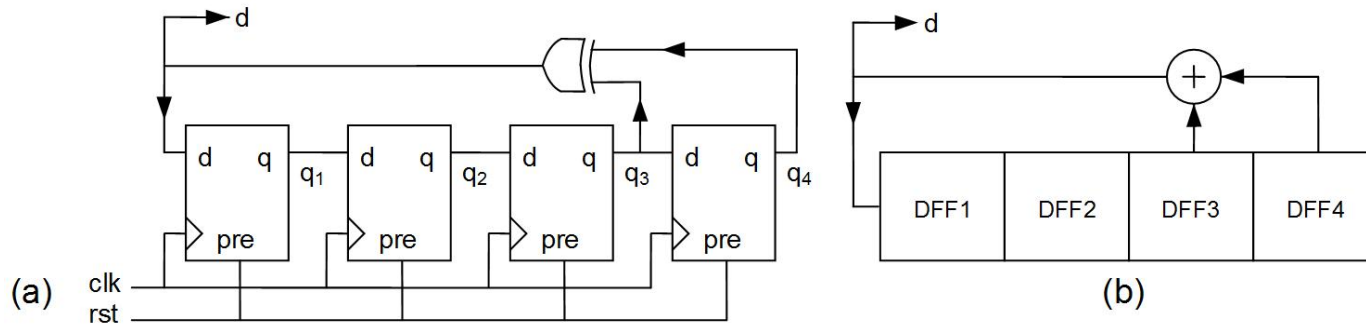


Figura 4.31

reset →	q ₁ q ₂ q ₃ q ₄	d	q ₁ q ₂ q ₃ q ₄	d
	1 1 1 1	0	1 1 0 0	0
	0 1 1 1	0	0 1 1 0	1
	0 0 1 1	0	1 0 1 1	0
	0 0 0 1	1	0 1 0 1	1
	1 0 0 0	0	1 0 1 0	1
	0 1 0 0	0	1 1 0 1	1
	0 0 1 0	1	1 1 1 0	1
	1 0 0 1	1	1 1 1 1	0

Figura 4.32

Figuras do Capítulo 5

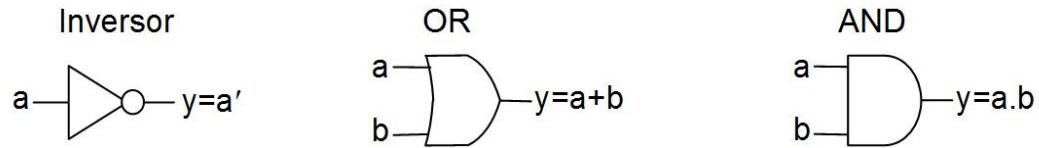


Figura 5.1

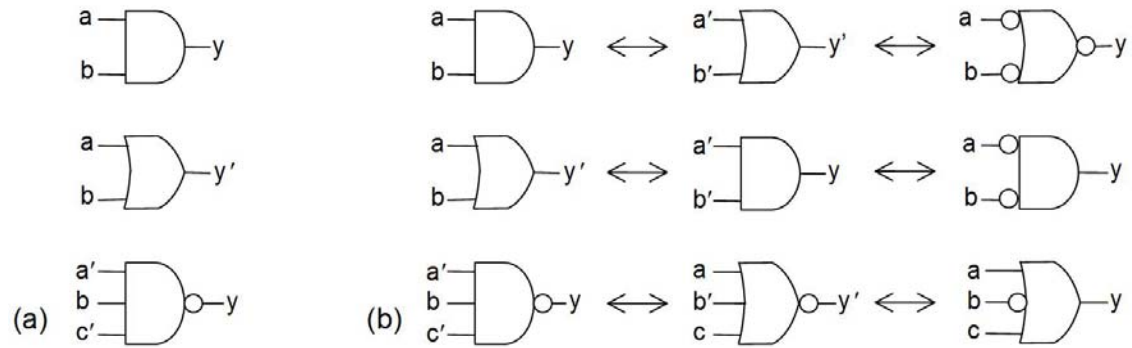


Figura 5.2

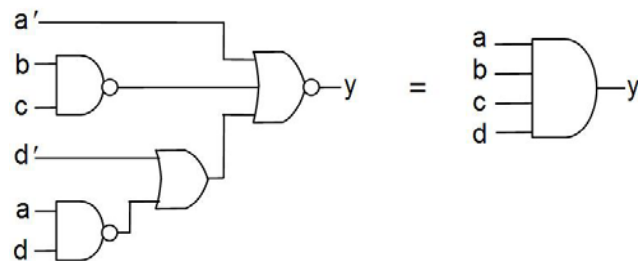


Figura 5.3

Figuras do Capítulo 5

a b c	y
0 0 0	1
0 0 1	1
0 1 0	1
0 1 1	1
1 0 0	0
1 0 1	0
1 1 0	0
1 1 1	1

(a)

a b c	y
0 0 0	0
0 0 1	1
0 1 0	X
0 1 1	X
1 0 0	0
1 0 1	0
1 1 0	1
1 1 1	X

(b)

a b c	y
0 0 0	0
0 0 1	1
0 1 0	
0 1 1	
1 0 0	0
1 0 1	0
1 1 0	1
1 1 1	

(c)

a b c	y
0 0 0	0
1 0 1	0
1 1 1	0
others	1

(d)

Figura 5.4

Minterm	Maxterm	a b c	y
$m_0 = a'.b'.c'$	$M_0 = a+b+c$	0 0 0	0
$m_1 = a'.b'.c$	$M_1 = a+b+c'$	0 0 1	0
$m_2 = a'.b.c'$	$M_2 = a+b'+c$	0 1 0	1
$m_3 = a'.b.c$	$M_3 = a+b'+c'$	0 1 1	0
$m_4 = a.b'.c'$	$M_4 = a'+b+c$	1 0 0	0
$m_5 = a.b'.c$	$M_5 = a'+b+c'$	1 0 1	0
$m_6 = a.b.c'$	$M_6 = a'+b'+c$	1 1 0	1
$m_7 = a.b.c$	$M_7 = a'+b'+c'$	1 1 1	1

Figura 5.5

Figuras do Capítulo 5

Minterm	a b	y
$m_0 = a'.b'$	0 0	0
$m_1 = a'.b$	0 1	1
$m_2 = a.b'$	1 0	1
$m_3 = a.b$	1 1	0

(a)

Minterm	a b c	y
$m_0 = a'.b'.c'$	0 0 0	0
$m_1 = a'.b'.c$	0 0 1	0
$m_2 = a'.b.c'$	0 1 0	1
$m_3 = a'.b.c$	0 1 1	1
$m_4 = a.b'.c'$	1 0 0	1
$m_5 = a.b'.c$	1 0 1	0
$m_6 = a.b.c'$	1 1 0	0
$m_7 = a.b.c$	1 1 1	1

(b)

Figura 5.6

Maxterm	a b	y
$M_0 = a+b$	0 0	0
$M_1 = a+b'$	0 1	1
$M_2 = a'+b$	1 0	1
$M_3 = a'+b'$	1 1	0

(a)

Maxterm	a b c	y
$M_0 = a+b+c$	0 0 0	0
$M_1 = a+b+c'$	0 0 1	0
$M_2 = a+b'+c$	0 1 0	1
$M_3 = a+b'+c'$	0 1 1	1
$M_4 = a'+b+c$	1 0 0	1
$M_5 = a'+b+c'$	1 0 1	0
$M_6 = a'+b'+c$	1 1 0	0
$M_7 = a'+b'+c'$	1 1 1	1

(b)

Figura 5.7

Figuras do Capítulo 5

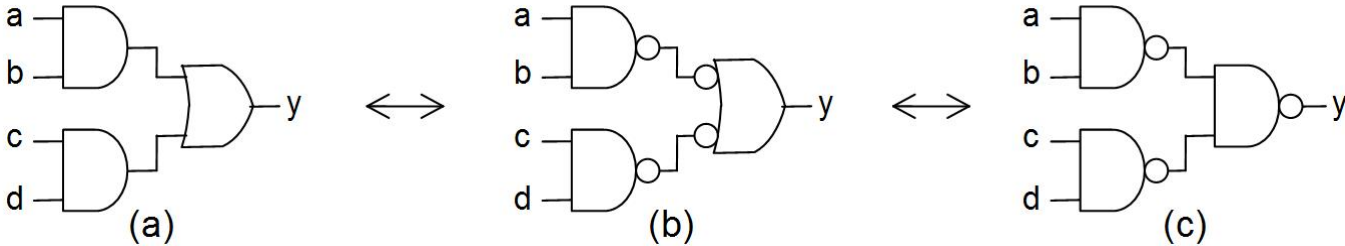


Figura 5.8

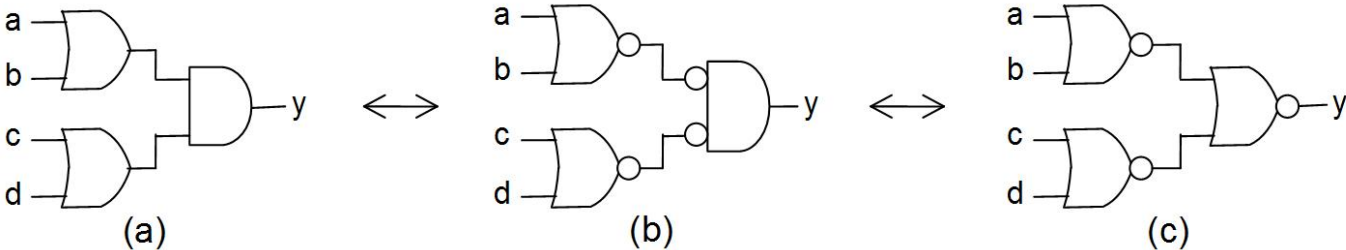


Figura 5.9

Figuras do Capítulo 5

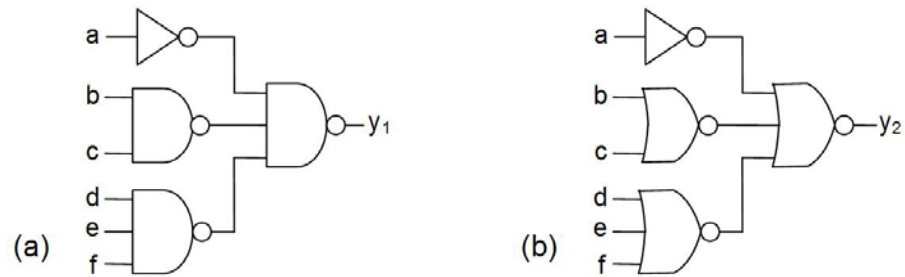


Figura 5.10

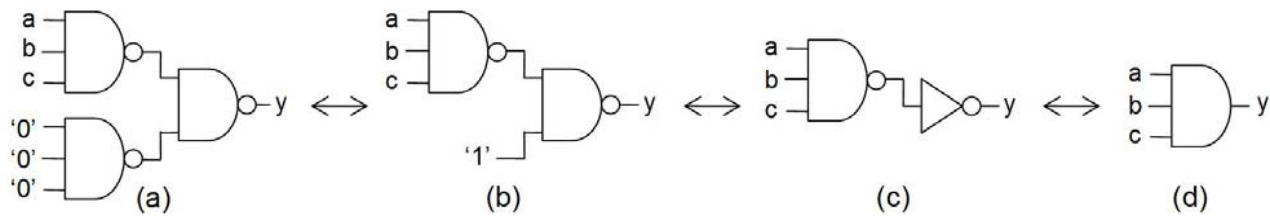


Figura 5.11

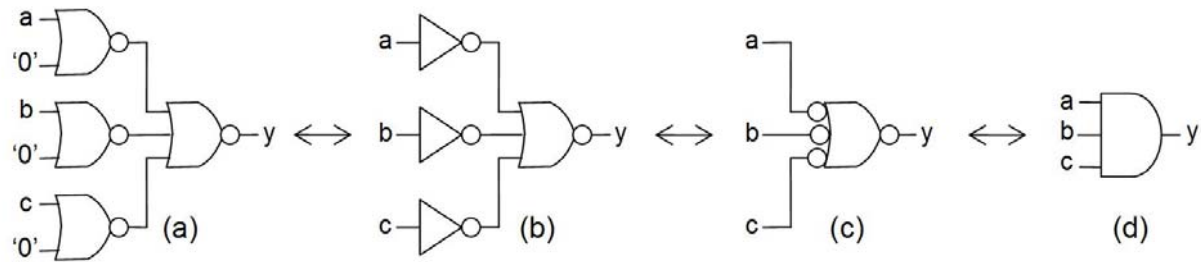


Figura 5.12

Figuras do Capítulo 5

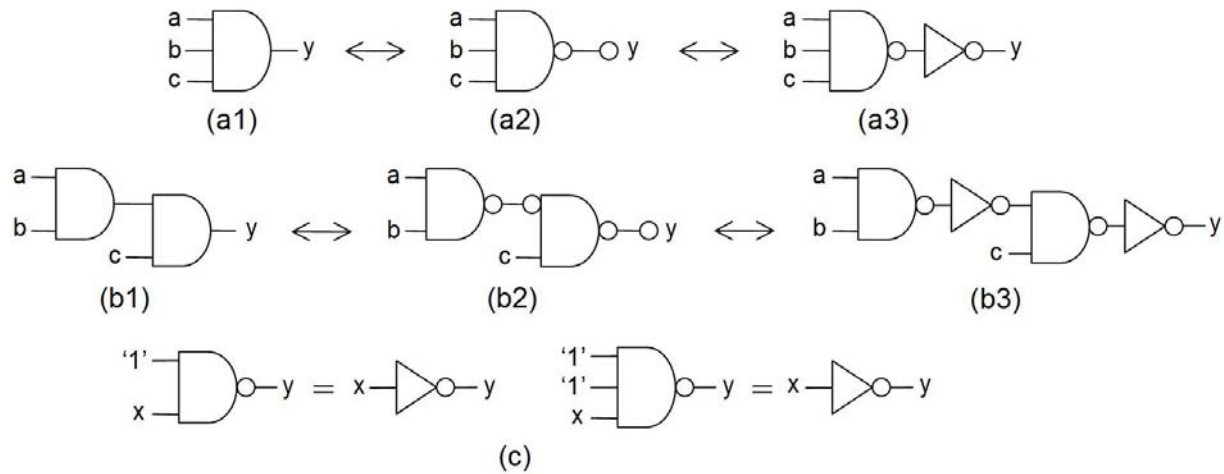


Figura 5.13

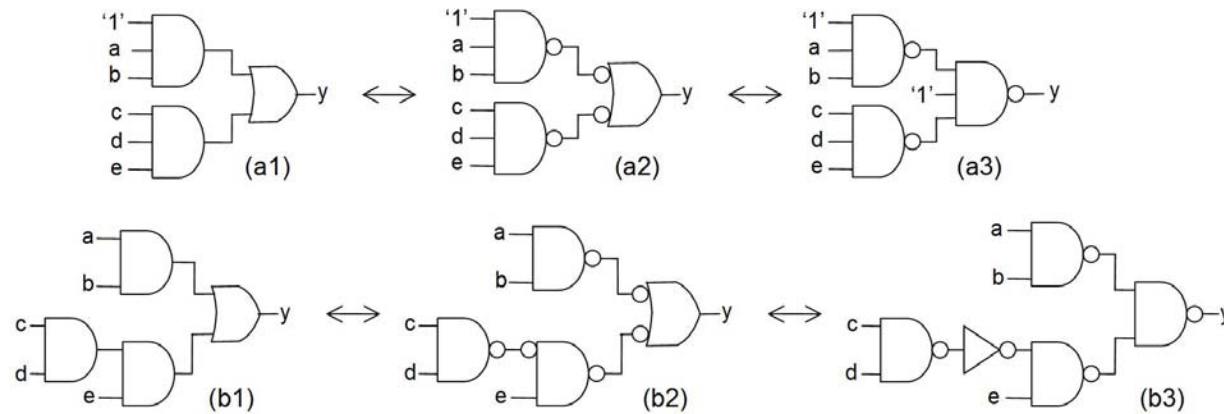


Figura 5.14

Figuras do Capítulo 5

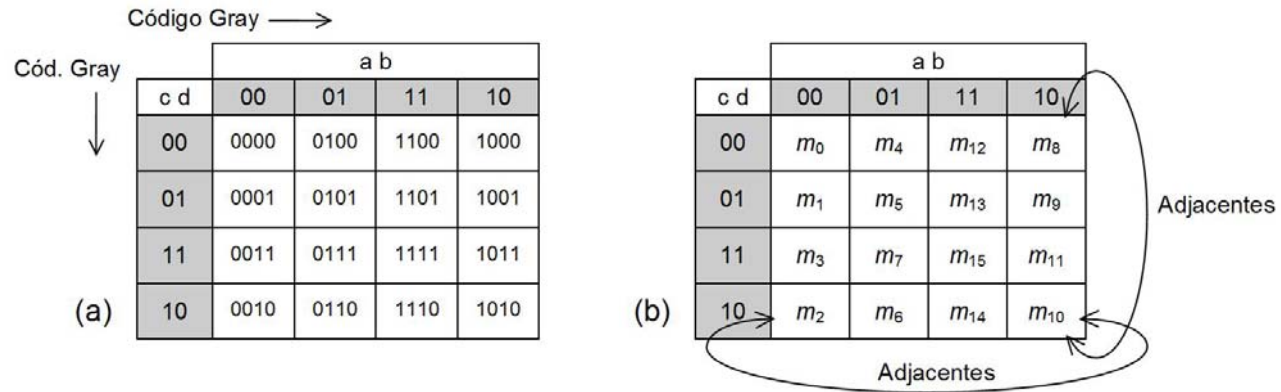


Figura 5.15

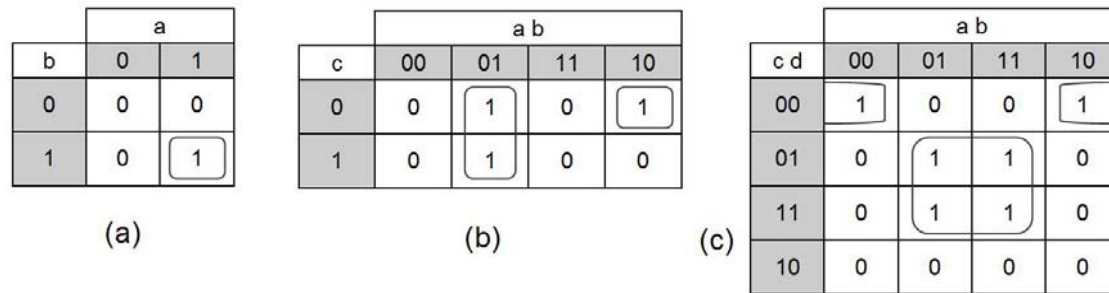


Figura 5.16

Figuras do Capítulo 5

		a b			
c d	00	01	11	10	
00	0	0	1	1	← a.c'.d'
01	1	1	1	0	← a.b.c'
11	1	1	0	0	← b.c'.d
10	0	0	0	0	← a'.d

Figura 5.17

		a b			
c d	00	01	11	10	
00	0	1	1	1	
01	0	1	0	0	
11	1	0	0	X	
10	0	X	X	1	

Figura 5.18

Figuras do Capítulo 5

	a	
b	0	1
0	0	1
1	0	1

(a) $a + a.b = a$

	a	
b	0	1
0	0	1
1	1	1

(b) $a + a'.b = a + b$

	a	
b	0	1
0	0	1
1	0	1

(c) $a.b + a.b' = a$

Figura 5.19

minterm	a b c d e	y
m_0	0 0 0 0 0	1
m_{10}	0 1 0 1 0	1
m_{11}	0 1 0 1 1	1
m_{14}	0 1 1 1 0	1
m_{15}	0 1 1 1 1	1
m_{20}	1 0 1 0 0	1
m_{21}	1 0 1 0 1	1
m_{23}	1 0 1 1 1	1
outros		0

(a)

(a=0)	b c			
d e	00	01	11	10
00	1	0	0	0
01	0	0	0	0
11	0	0	1	1
10	0	0	1	1

(b)

(a=1)	b c			
d e	00	01	11	10
00	0	1	0	0
01	0	1	0	0
11	0	1	0	0
10	0	0	0	0

(c)

Figura 5.20

Figuras do Capítulo 5

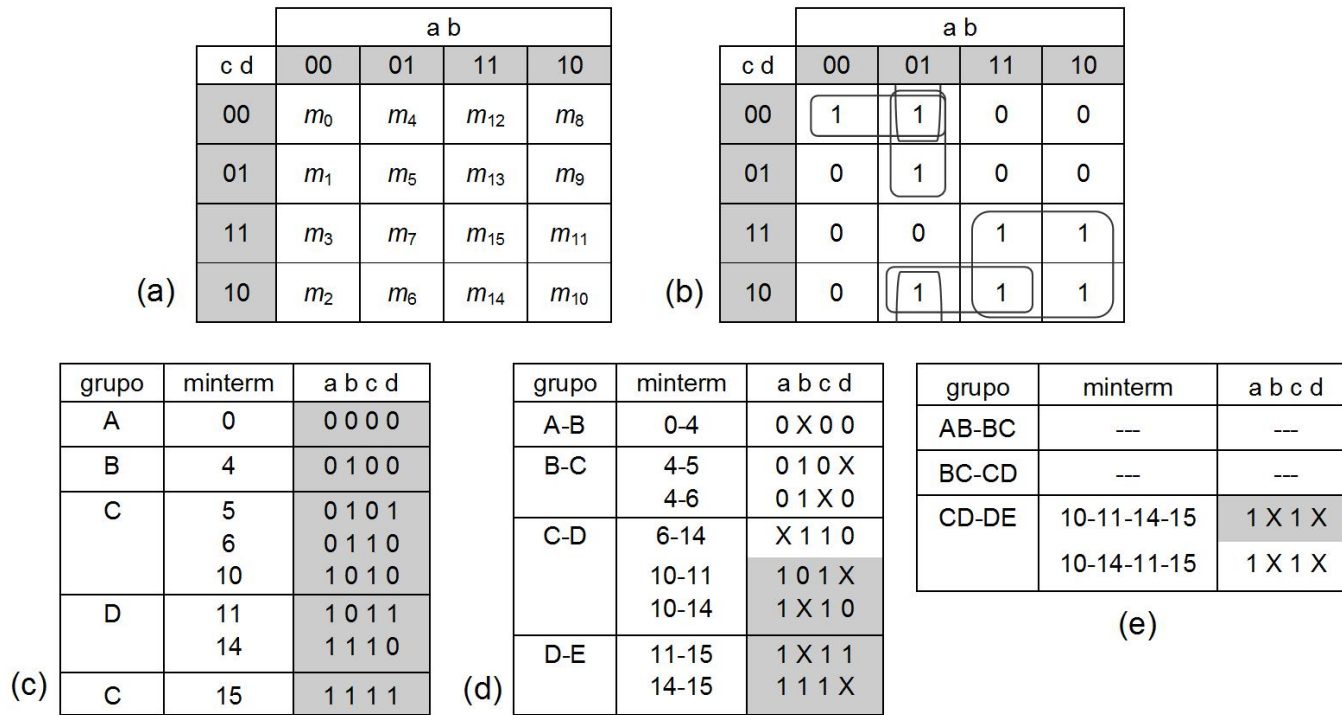


Figura 5.21

Figuras do Capítulo 5

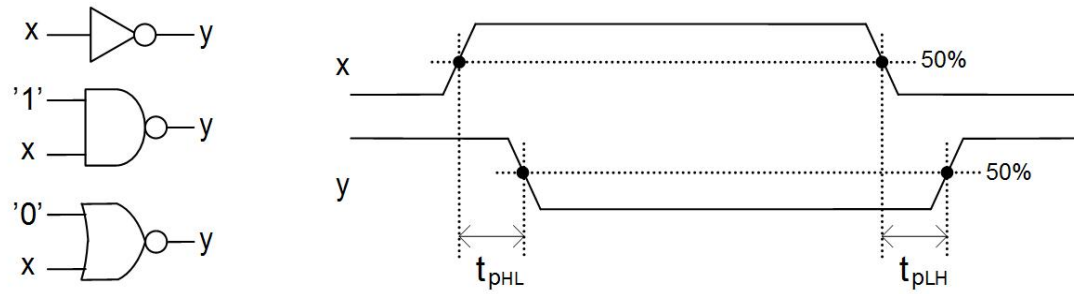


Figura 5.22

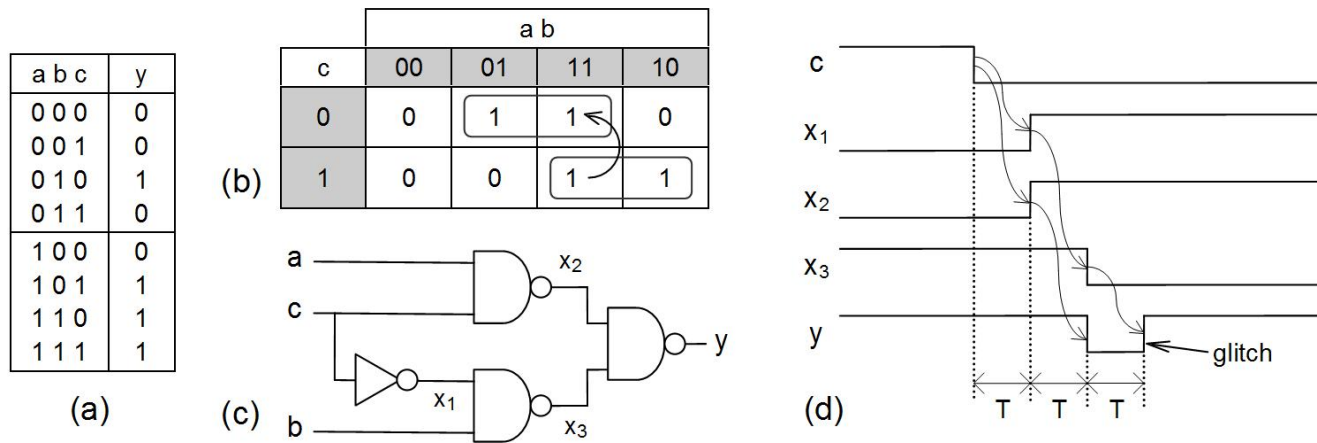


Figura 5.23