

Figuras do Capítulo 11

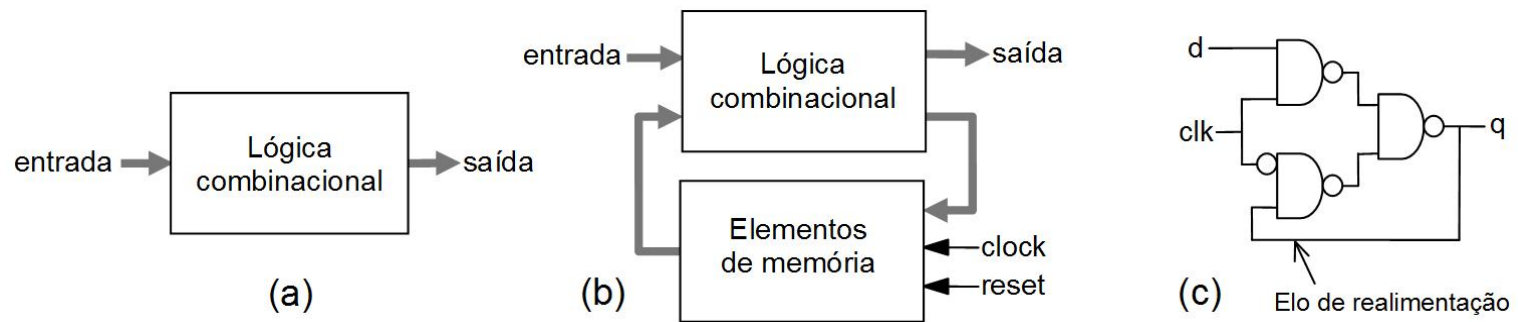


Figura 11.1

Figuras do Capítulo 11

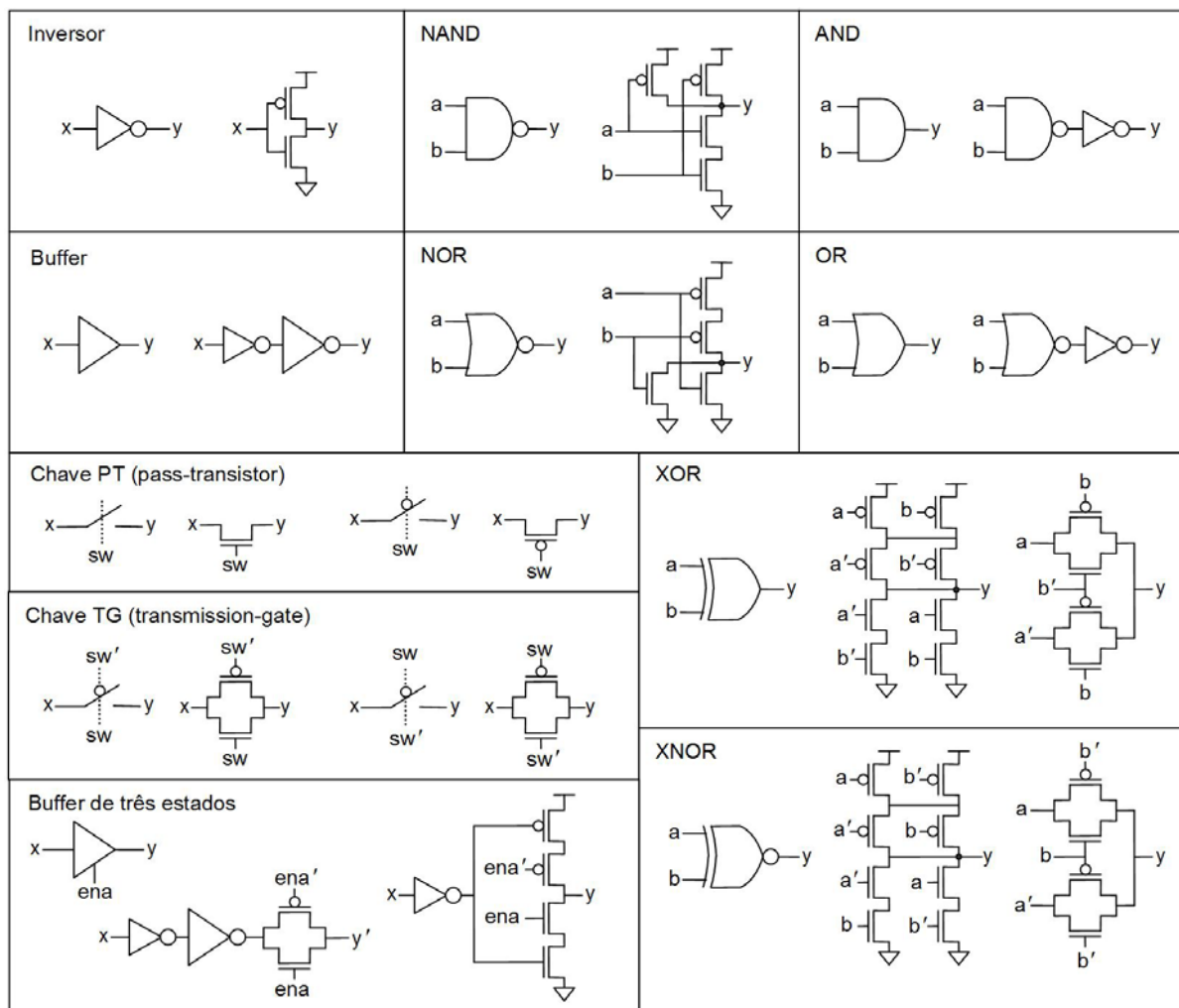


Figura 11.2

Figuras do Capítulo 11

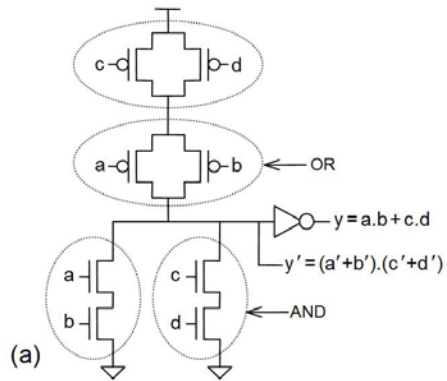


Figura 11.3

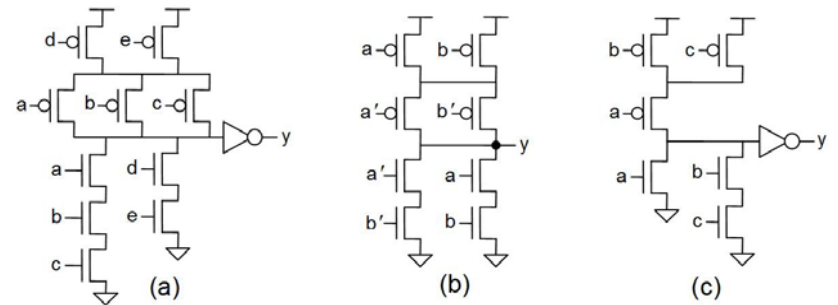
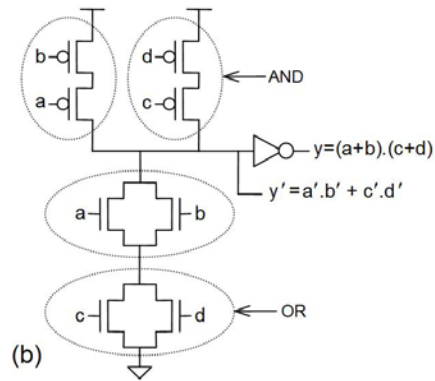


Figura 11.4

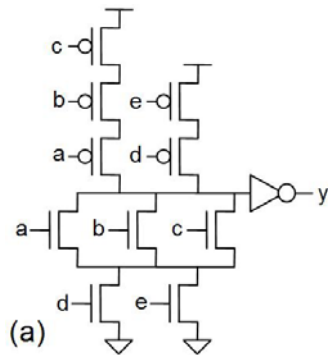


Figura 11.5

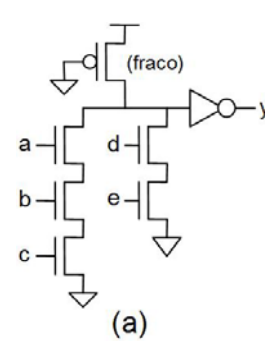
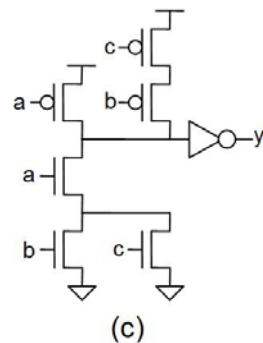
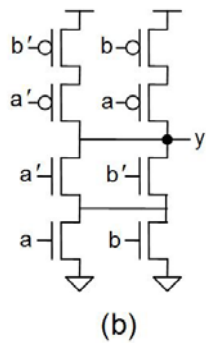
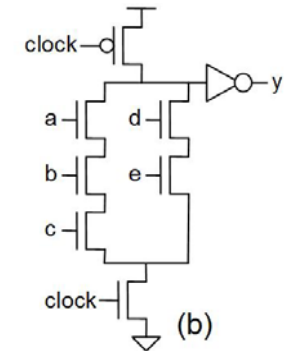


Figura 11.6



Figuras do Capítulo 11

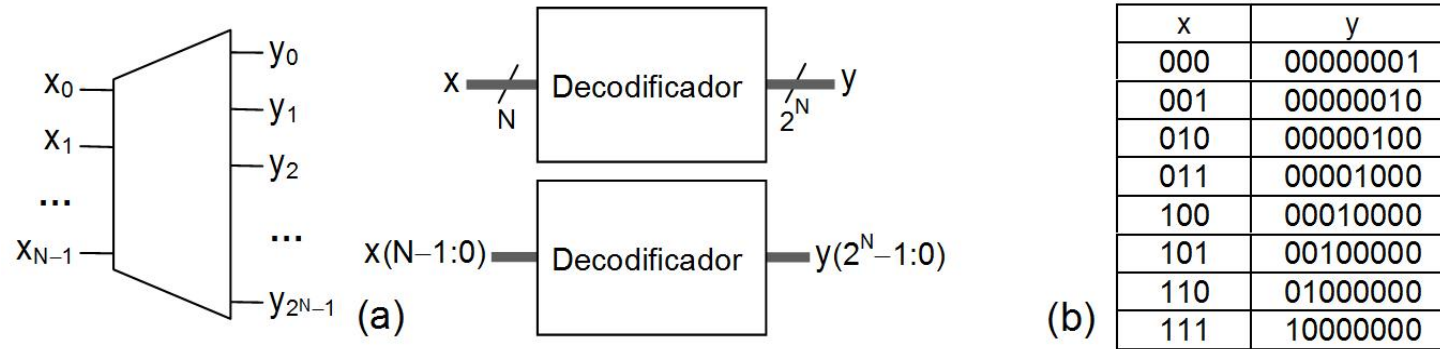


Figura 11.7

Figuras do Capítulo 11

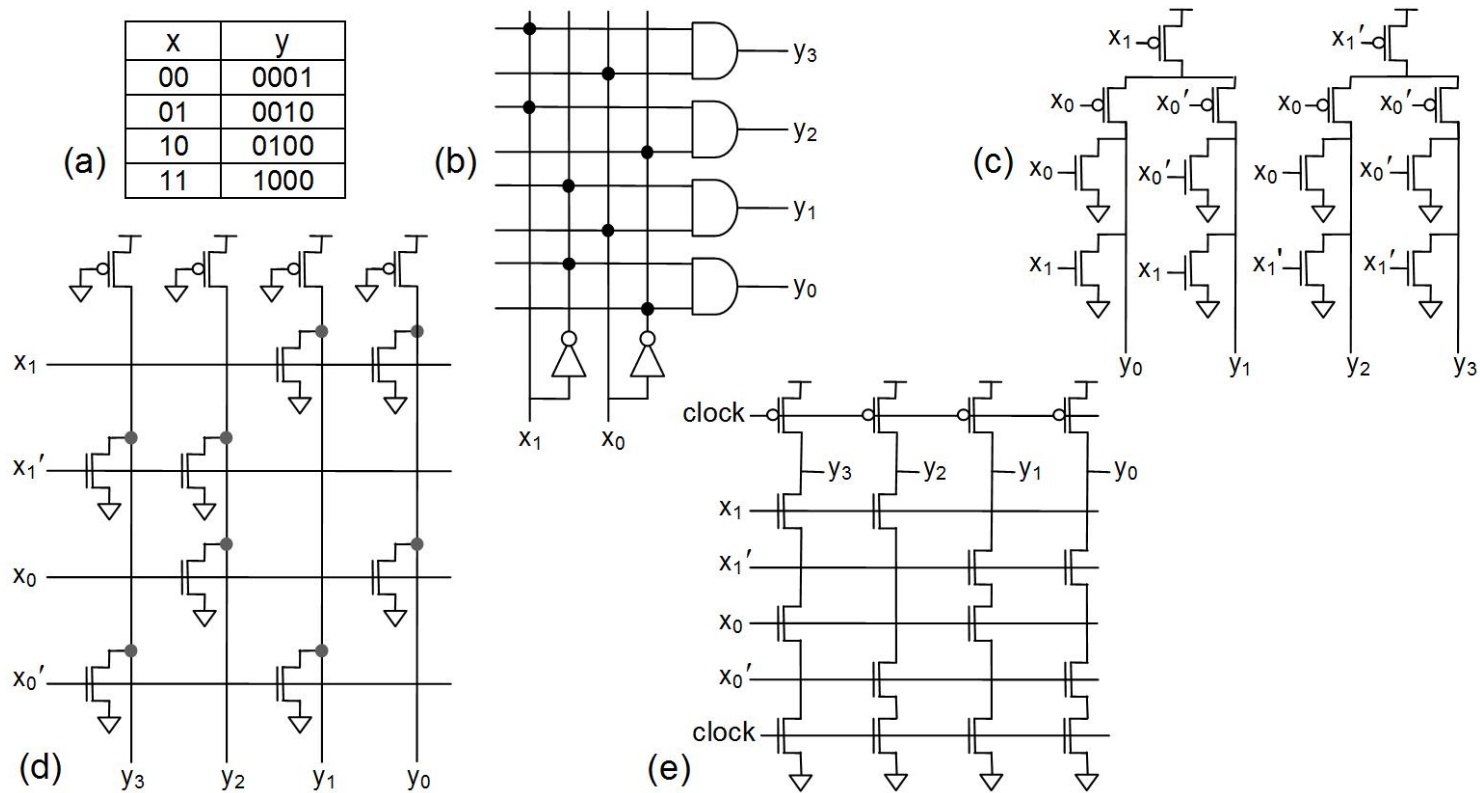


Figura 11.8

Figuras do Capítulo 11

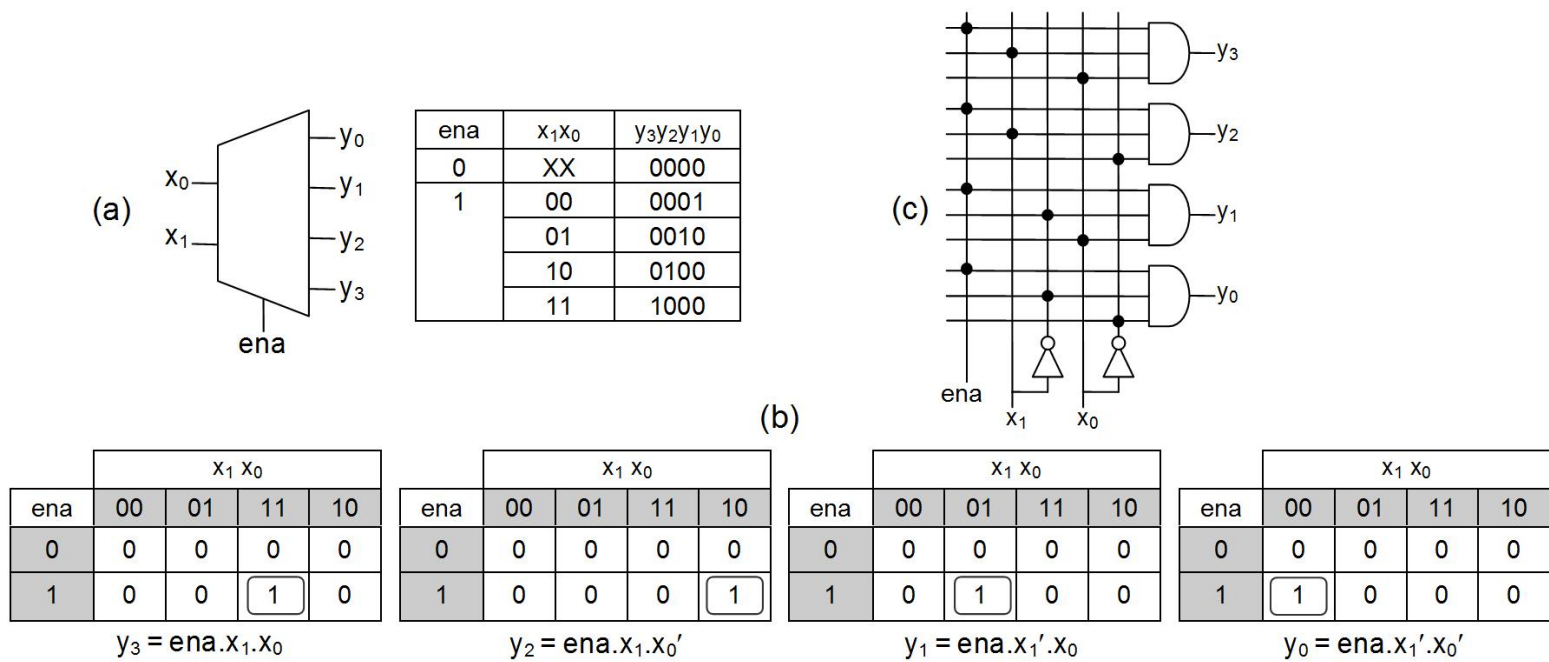


Figura 11.9

Figuras do Capítulo 11

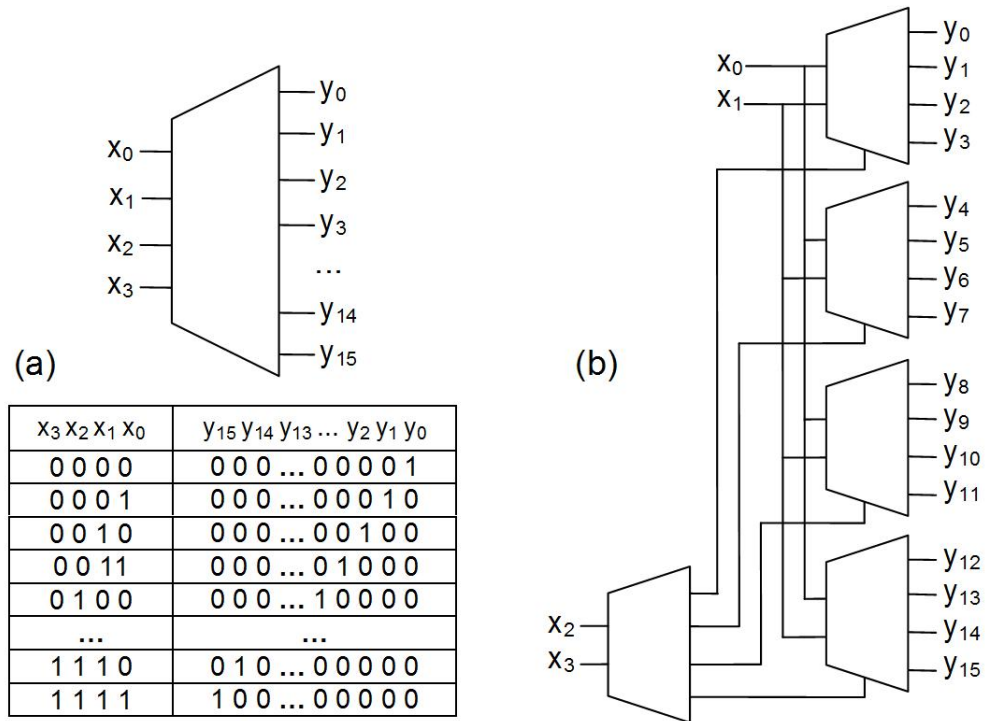


Figura 11.10

Figuras do Capítulo 11

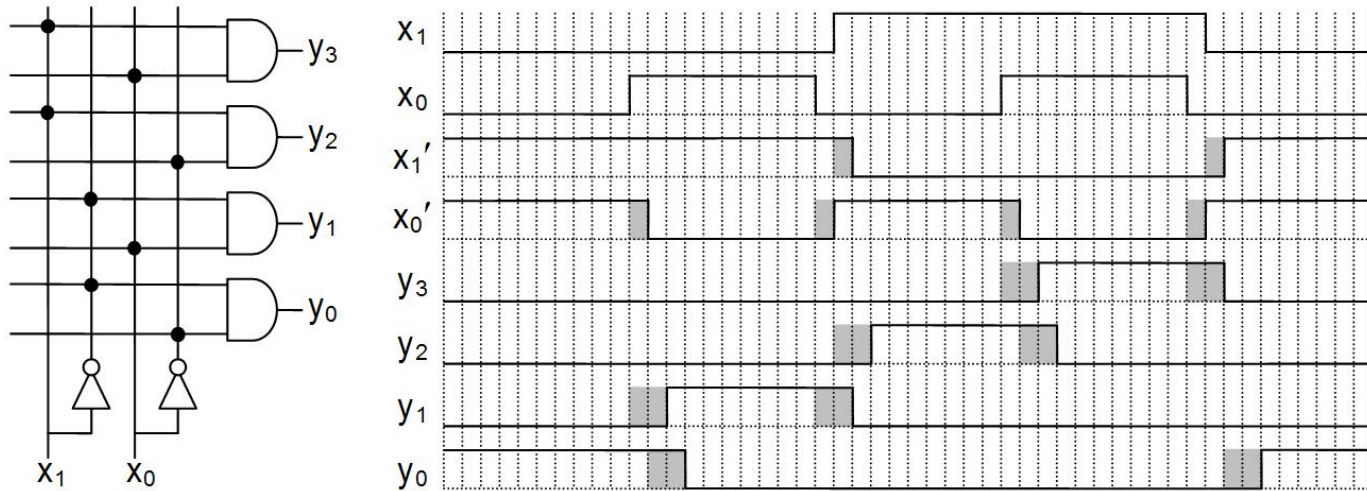


Figura 11.11

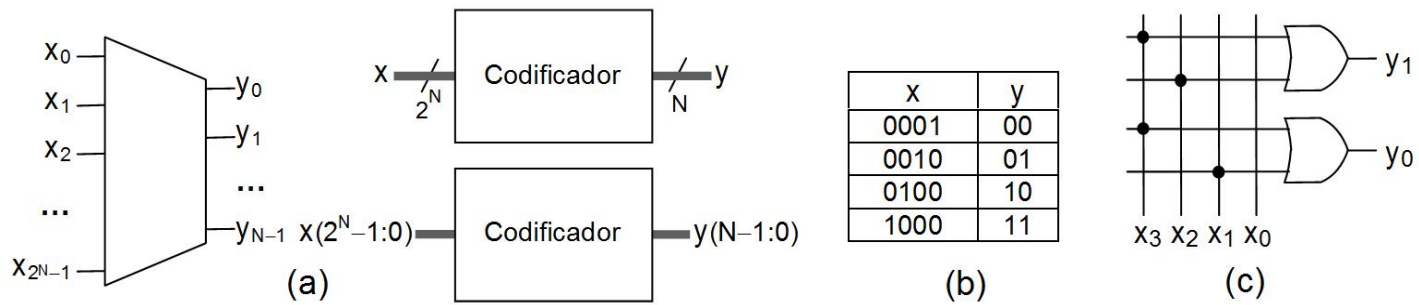


Figura 11.12

Figuras do Capítulo 11

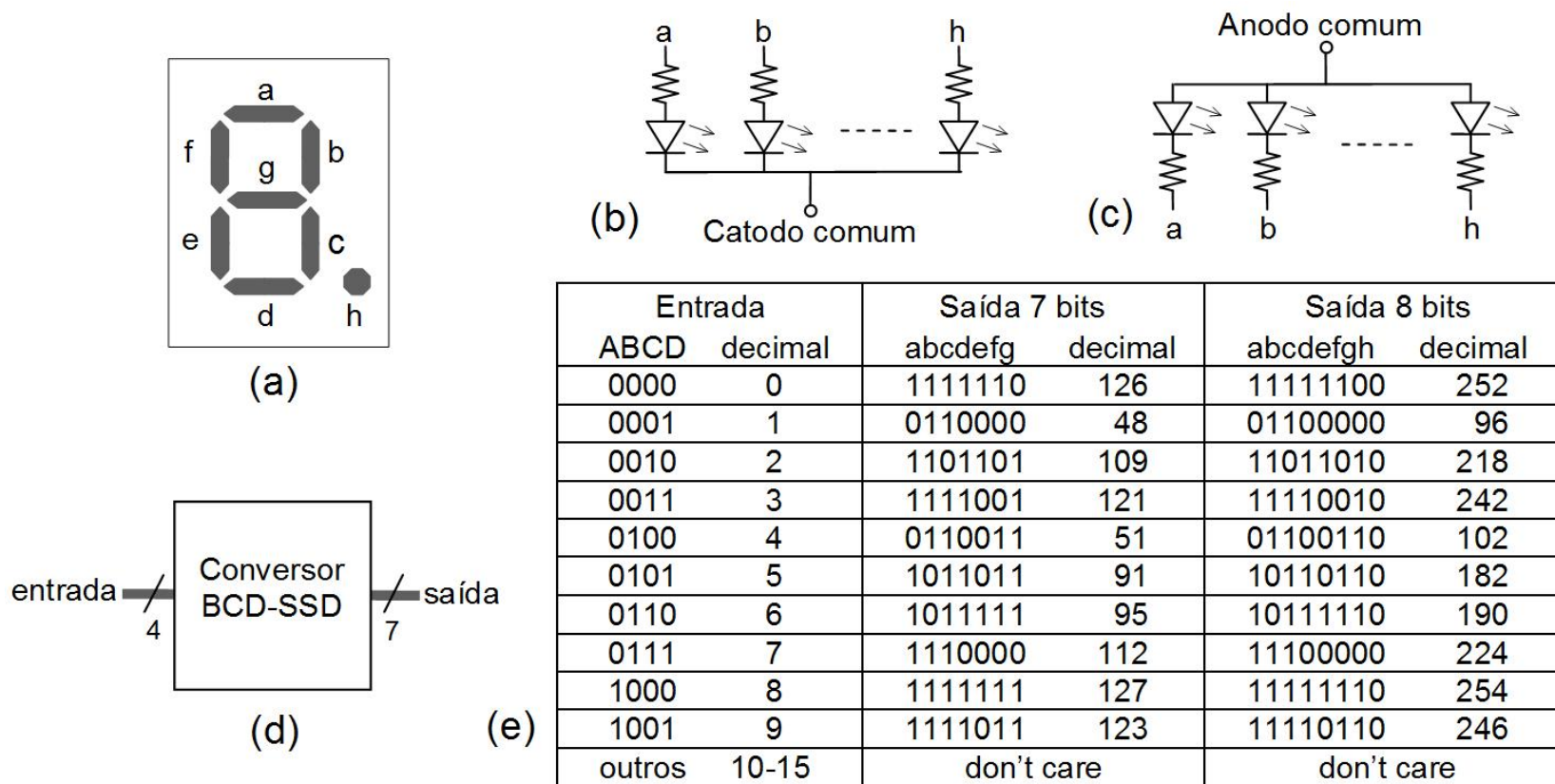


Figura 11.13

Figuras do Capítulo 11

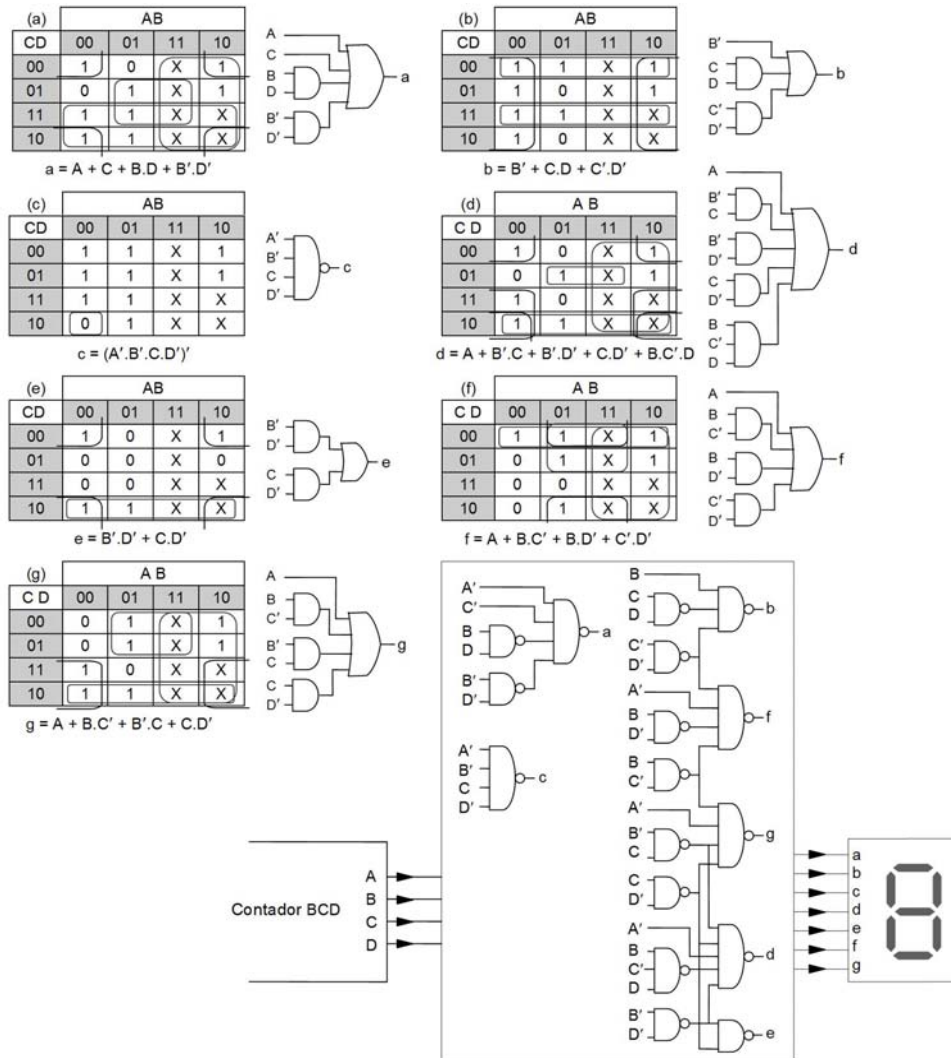


Figura 11.14

Figuras do Capítulo 11

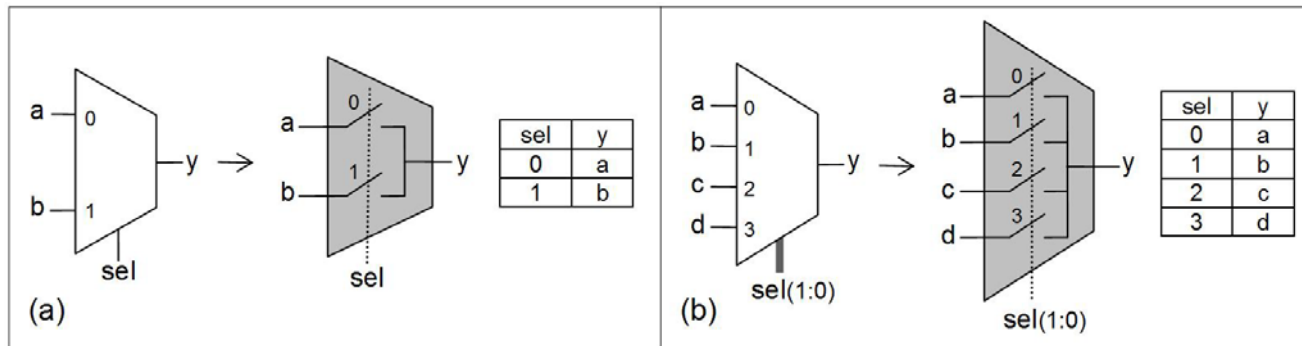


Figura 11.15

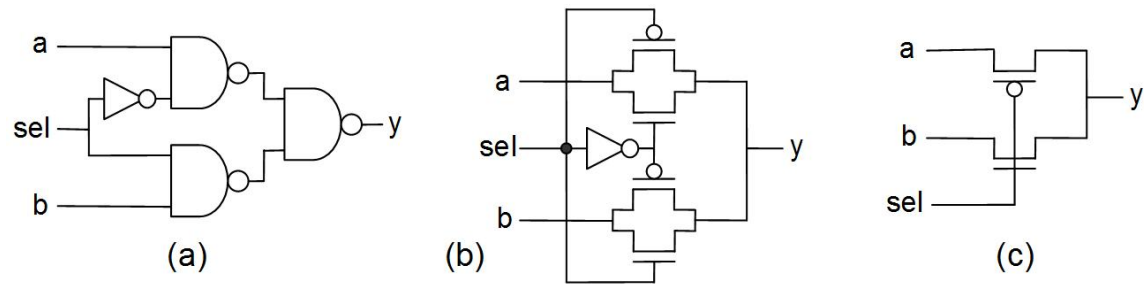


Figura 11.16

Figuras do Capítulo 11

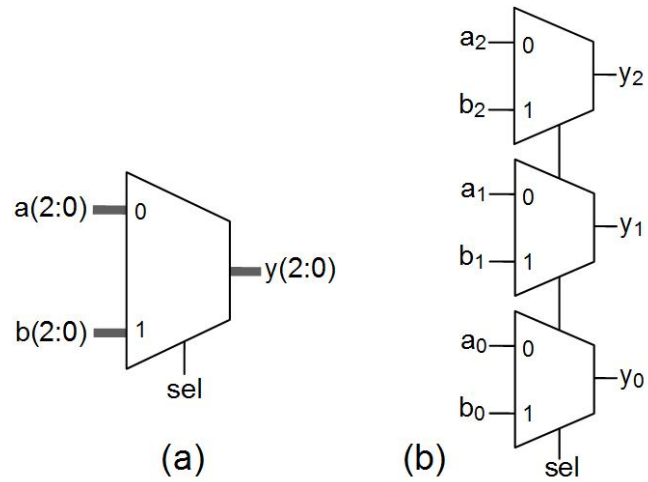


Figura 11.17

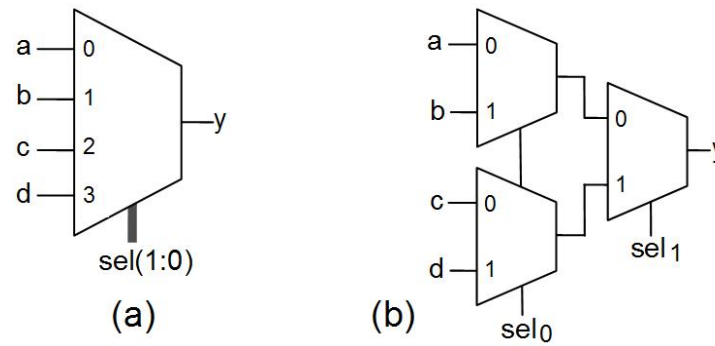


Figura 11.18

Figuras do Capítulo 11

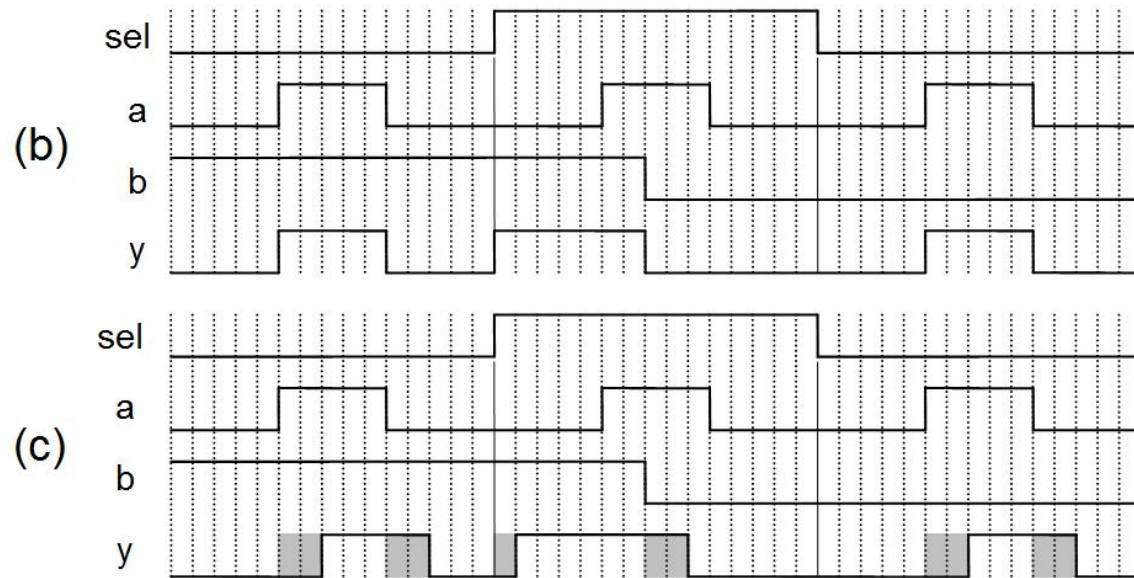
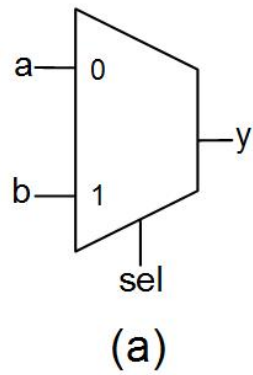


Figura 11.19

Figuras do Capítulo 11

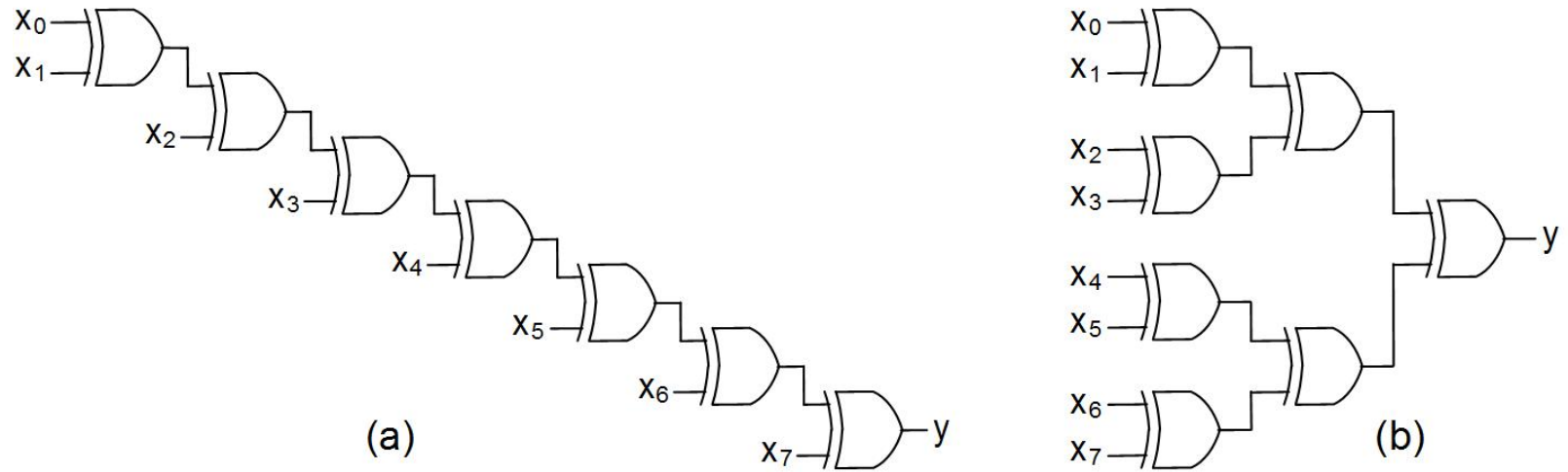


Figura 11.20

Figuras do Capítulo 11

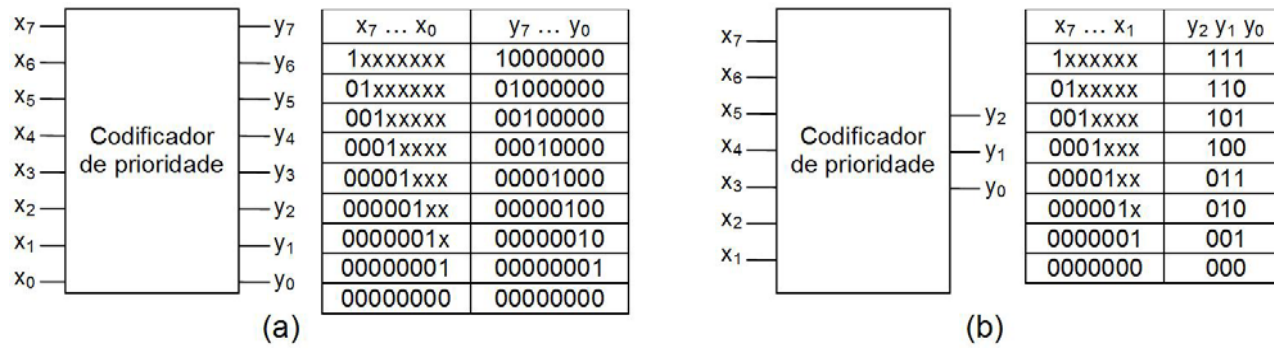


Figura 11.21

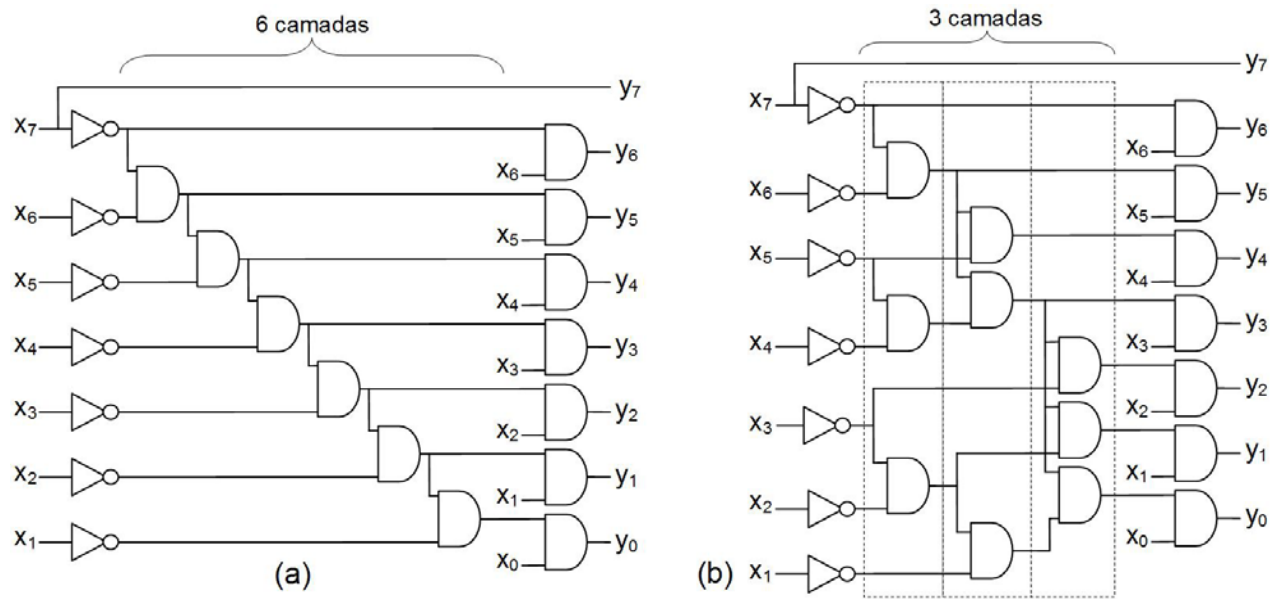


Figura 11.22

Figuras do Capítulo 11

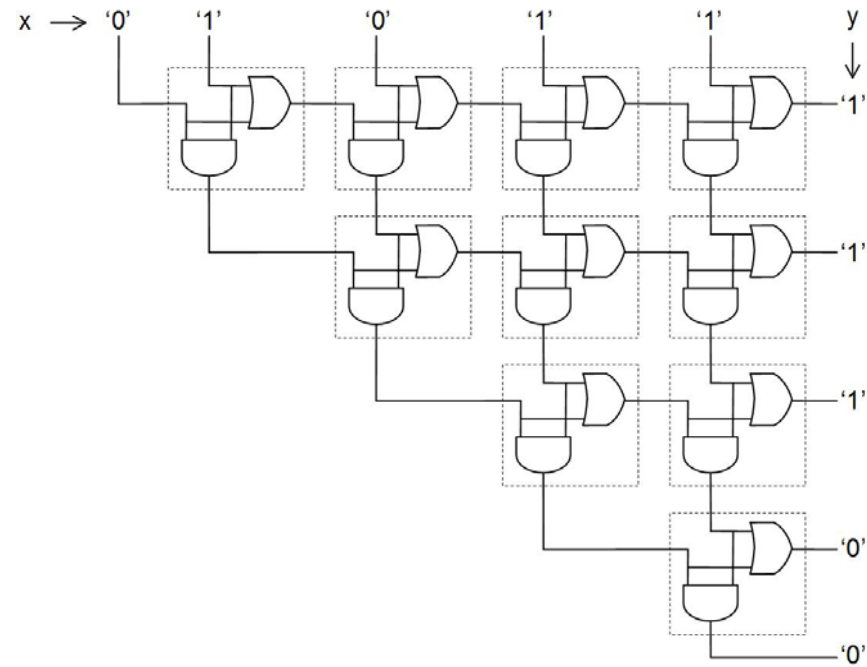
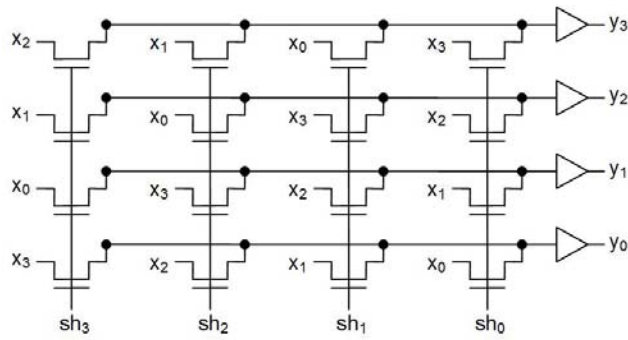


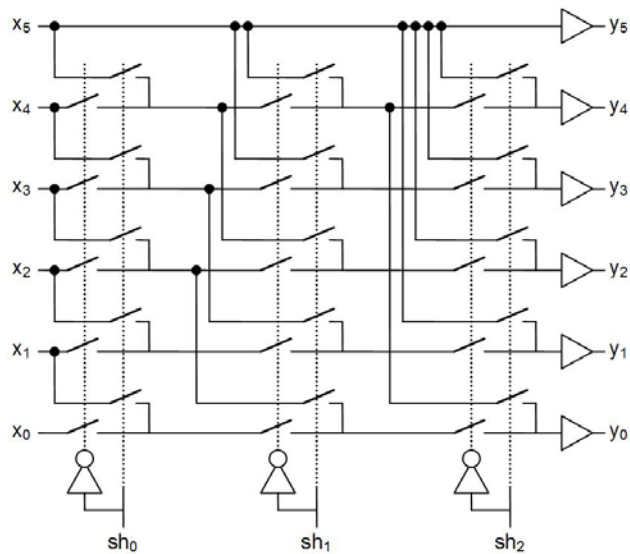
Figura 11.23

Figuras do Capítulo 11



$sh_3...sh_0$	$y_3...y_0$
0001	$X_3 X_2 X_1 X_0$
0010	$X_0 X_3 X_2 X_1$
0100	$X_1 X_0 X_3 X_2$
1000	$X_2 X_1 X_0 X_3$

Figura 11.24



sh	$y_5 y_4 y_3 y_2 y_1 y_0$
0	$X_5 X_4 X_3 X_2 X_1 X_0$
1	$X_5 X_5 X_4 X_3 X_2 X_1$
2	$X_5 X_5 X_5 X_4 X_3 X_2$
3	$X_5 X_5 X_5 X_5 X_4 X_3$
4	$X_5 X_5 X_5 X_5 X_5 X_4$
5 to 7	$X_5 X_5 X_5 X_5 X_5 X_5$

Figura 11.25

Figuras do Capítulo 11

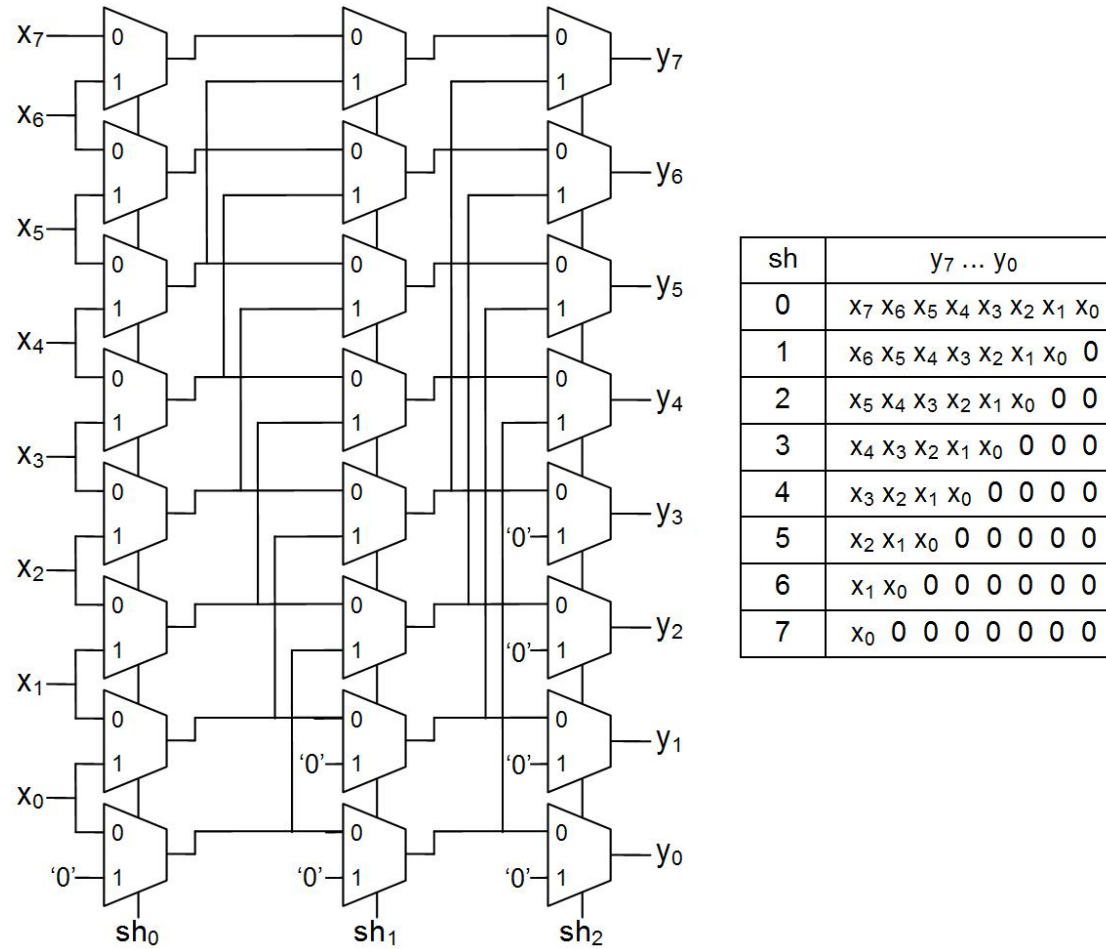


Figura 11.26

Figuras do Capítulo 11

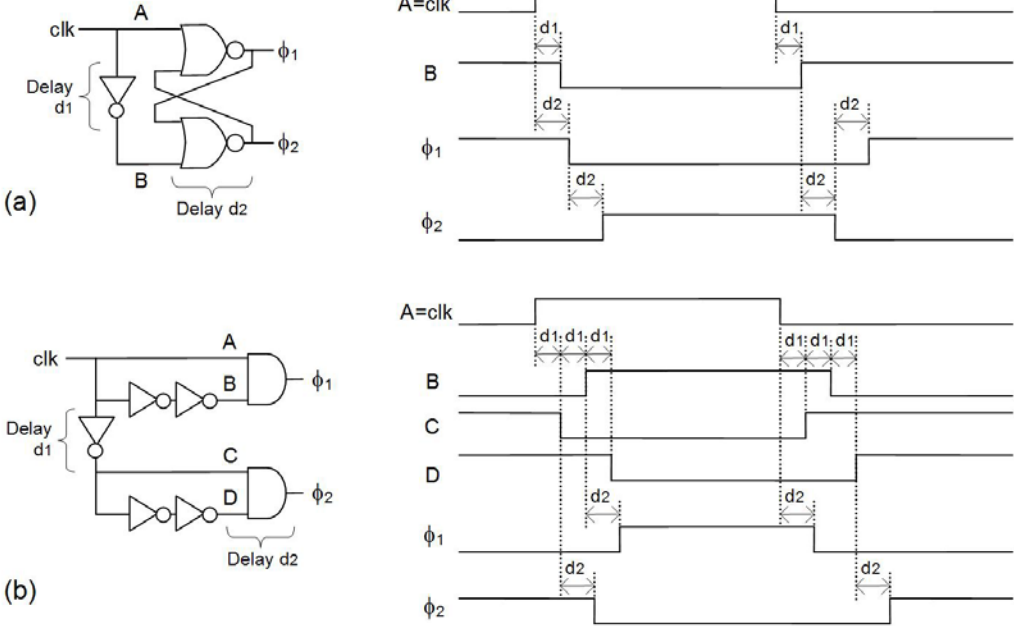


Figura 11.27

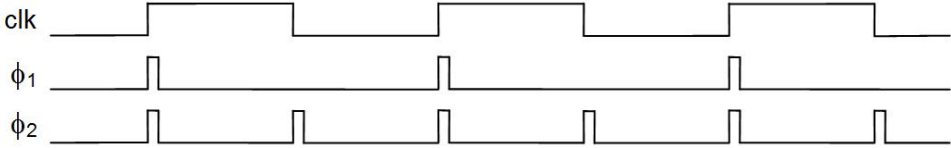


Figura 11.28

Figuras do Capítulo 11

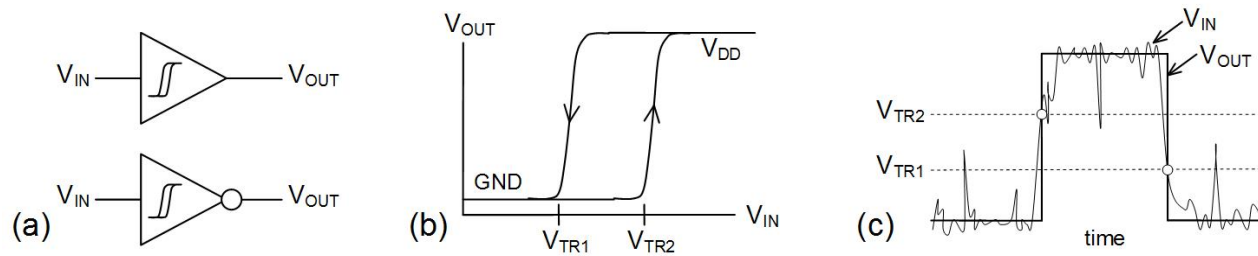


Figura 11.29

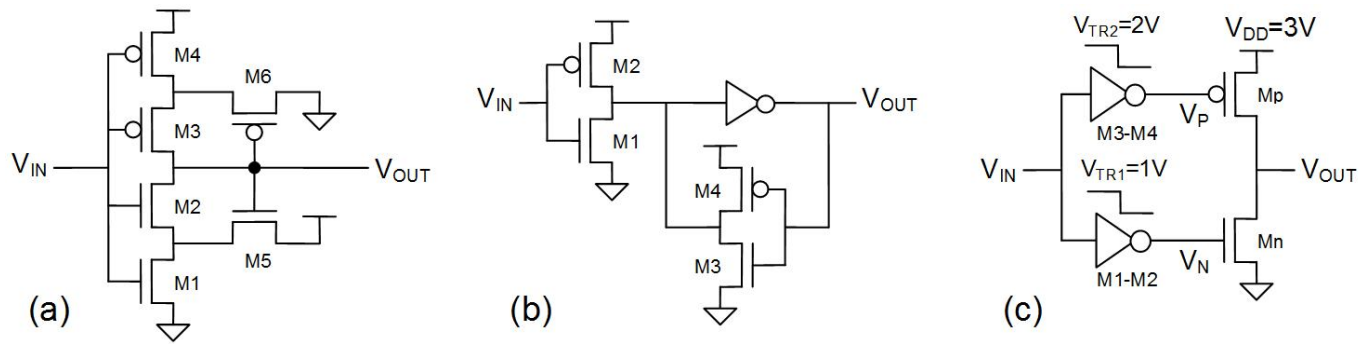


Figura 11.30

Figuras do Capítulo 12

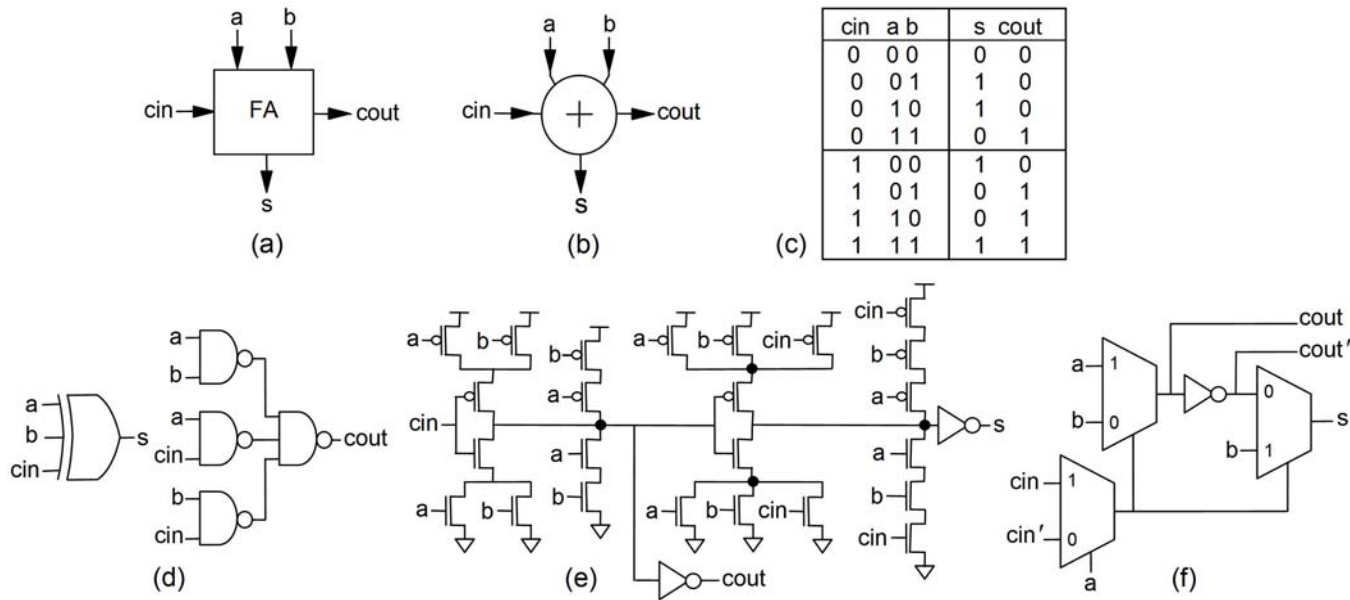


Figura 12.1

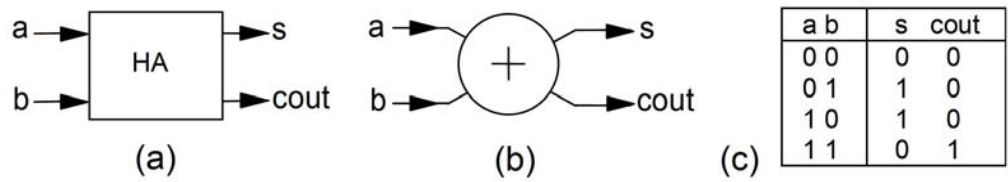


Figura 12.2

Figuras do Capítulo 12

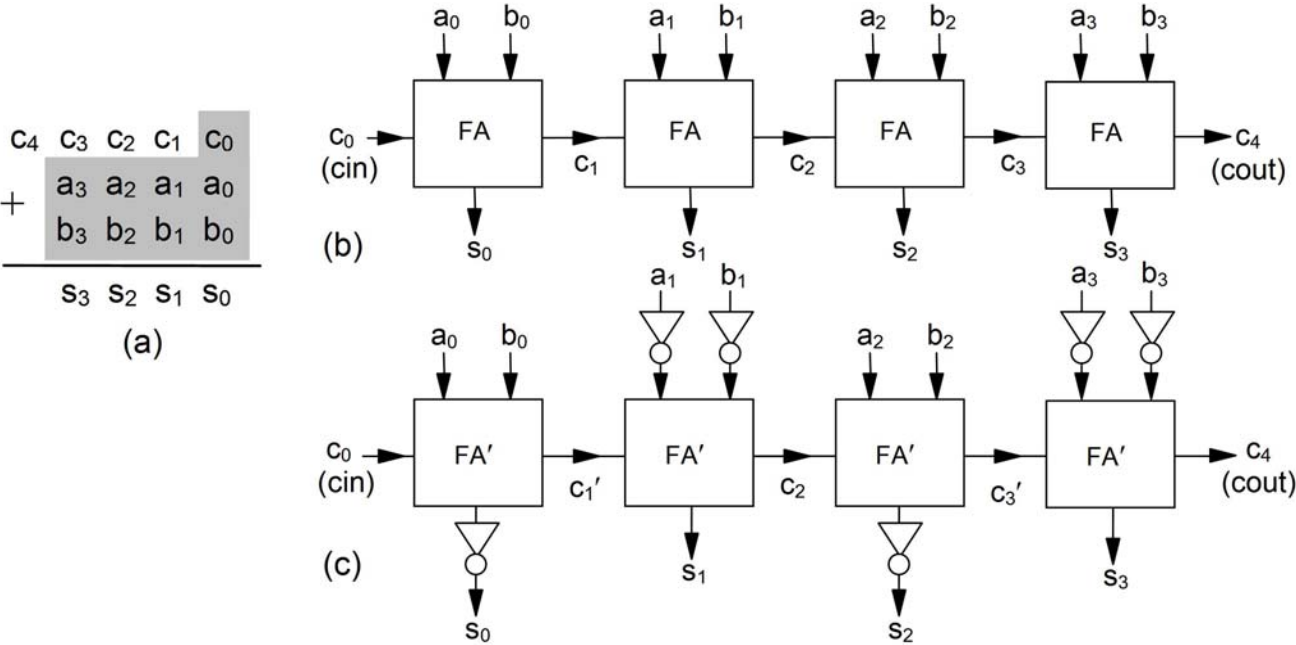


Figura 12.3

Figuras do Capítulo 12

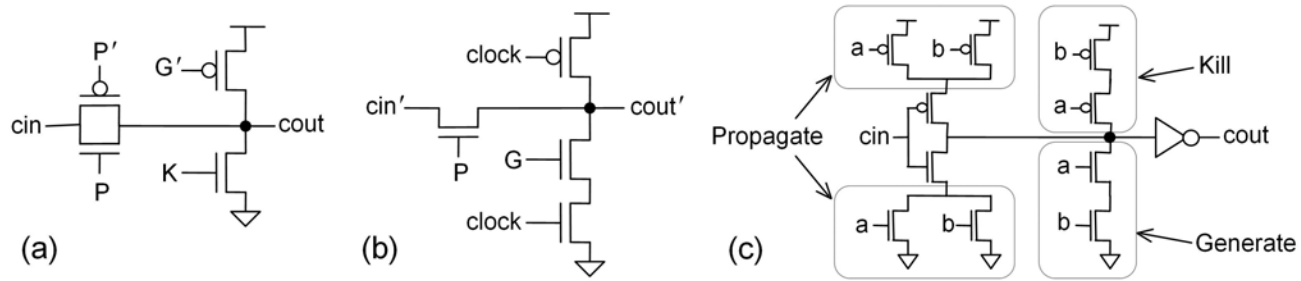


Figura 12.4

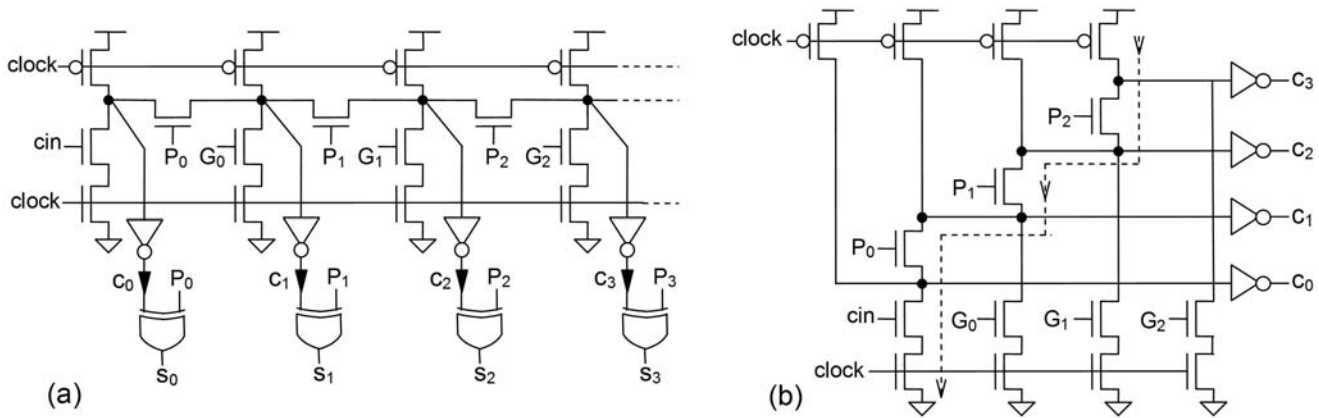


Figura 12.5

Figuras do Capítulo 12

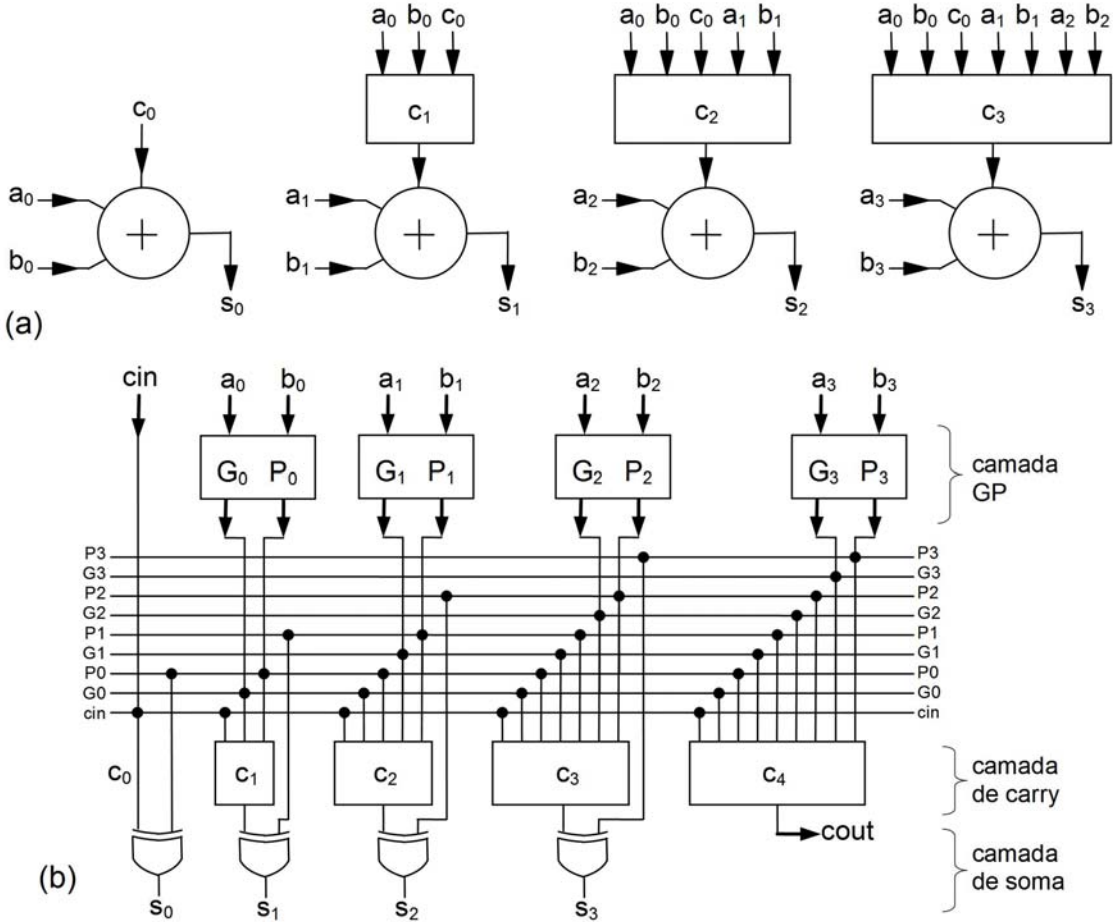


Figura 12.6

Figuras do Capítulo 12

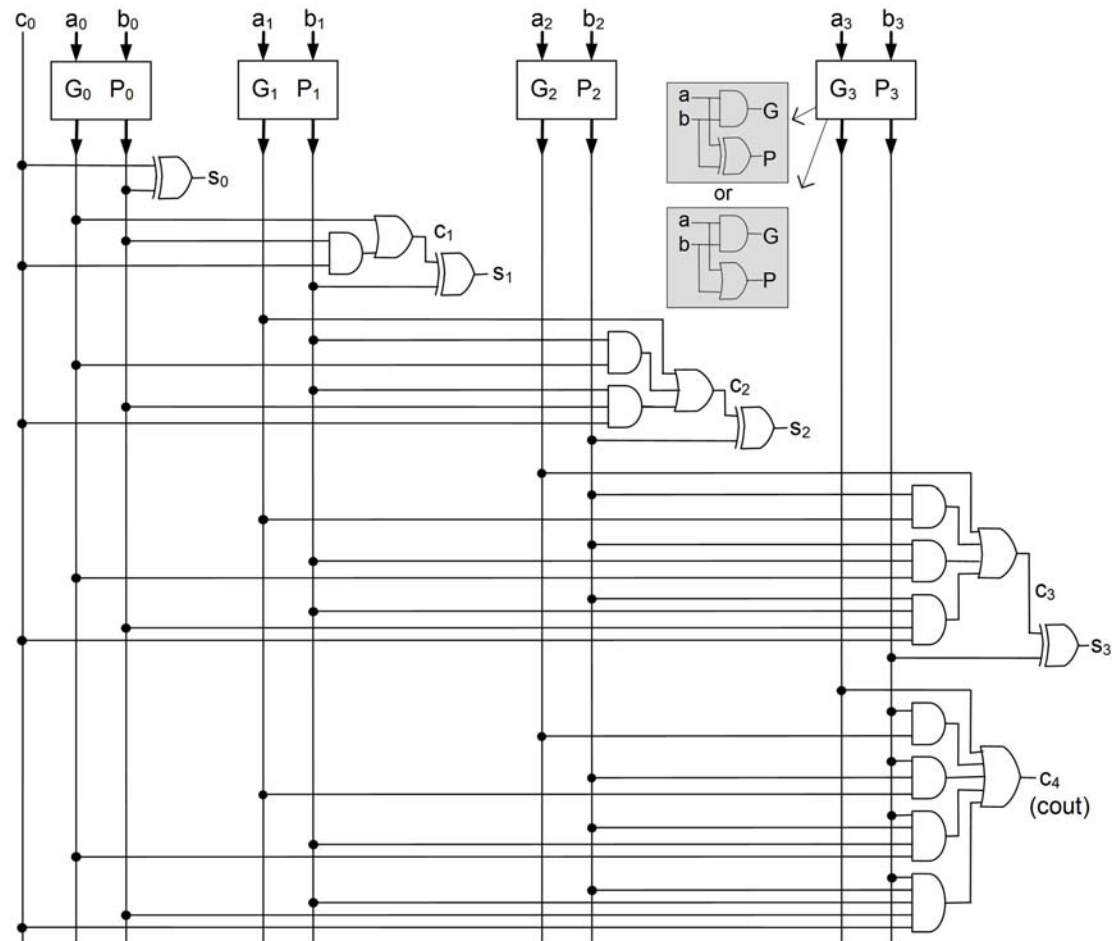


Figura 12.7

Figuras do Capítulo 12

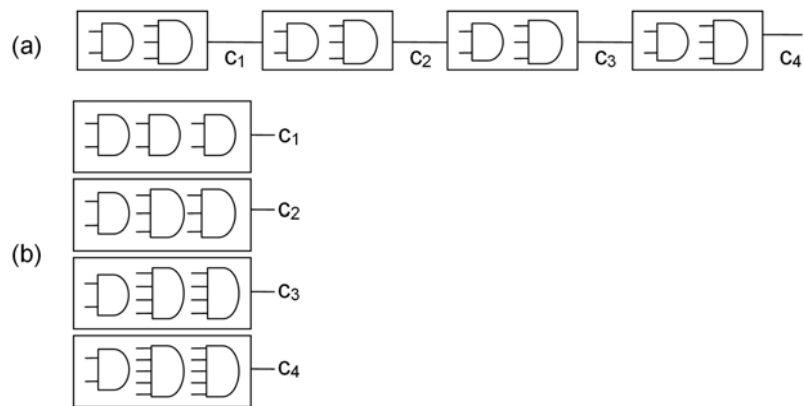


Figura 12.8

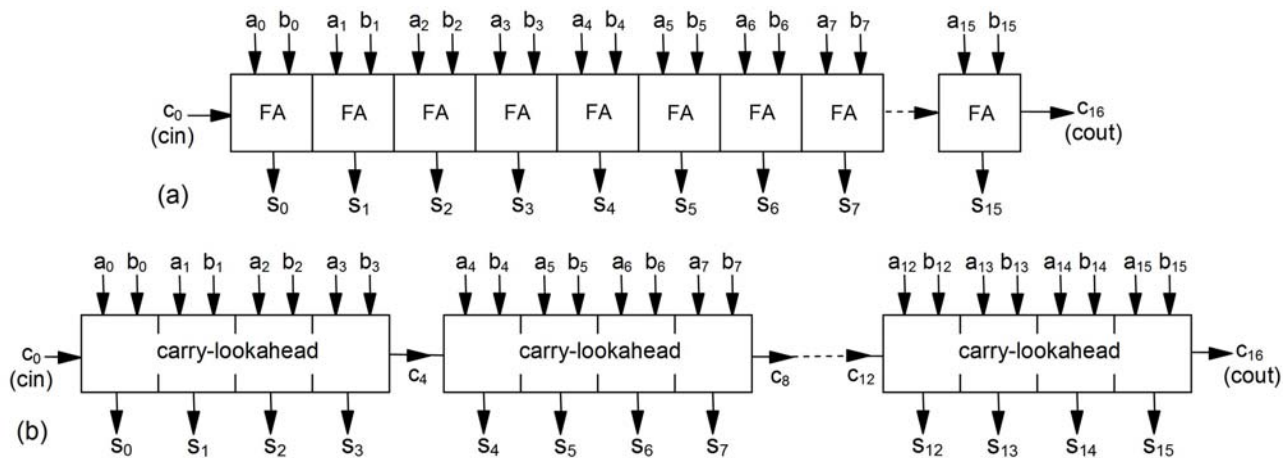


Figura 12.9

Figuras do Capítulo 12

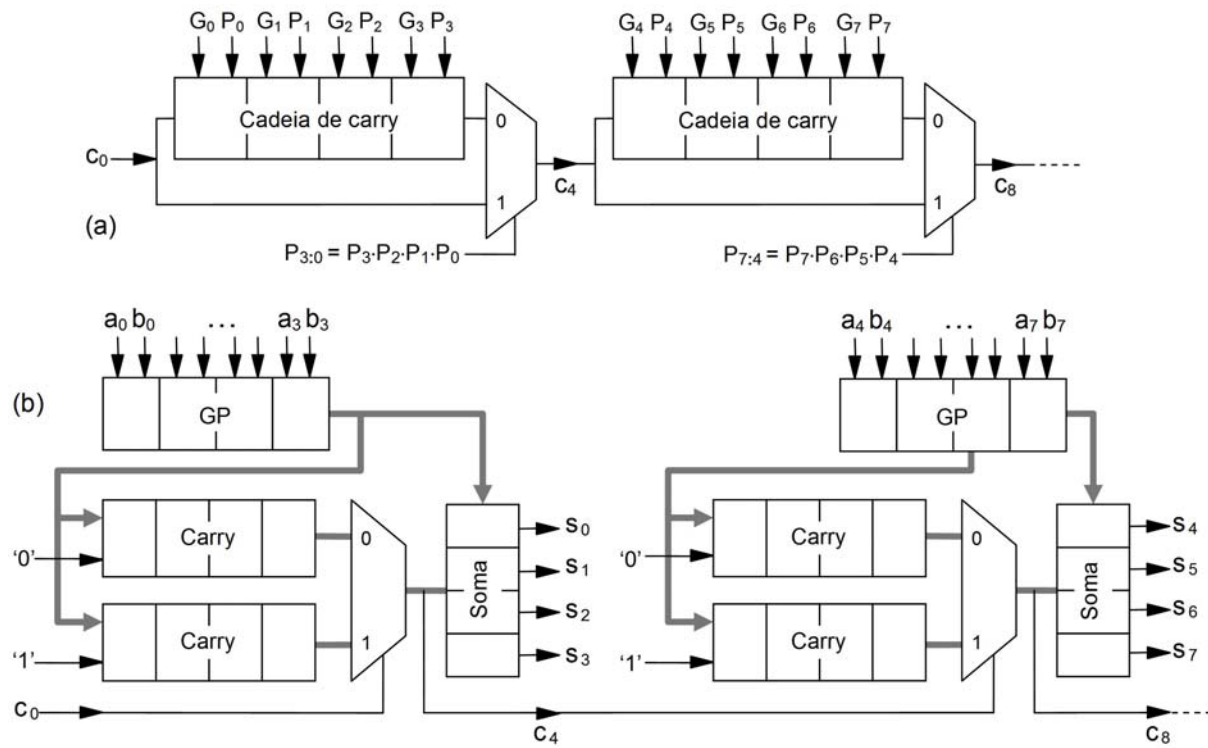


Figura 12.10

Figuras do Capítulo 12

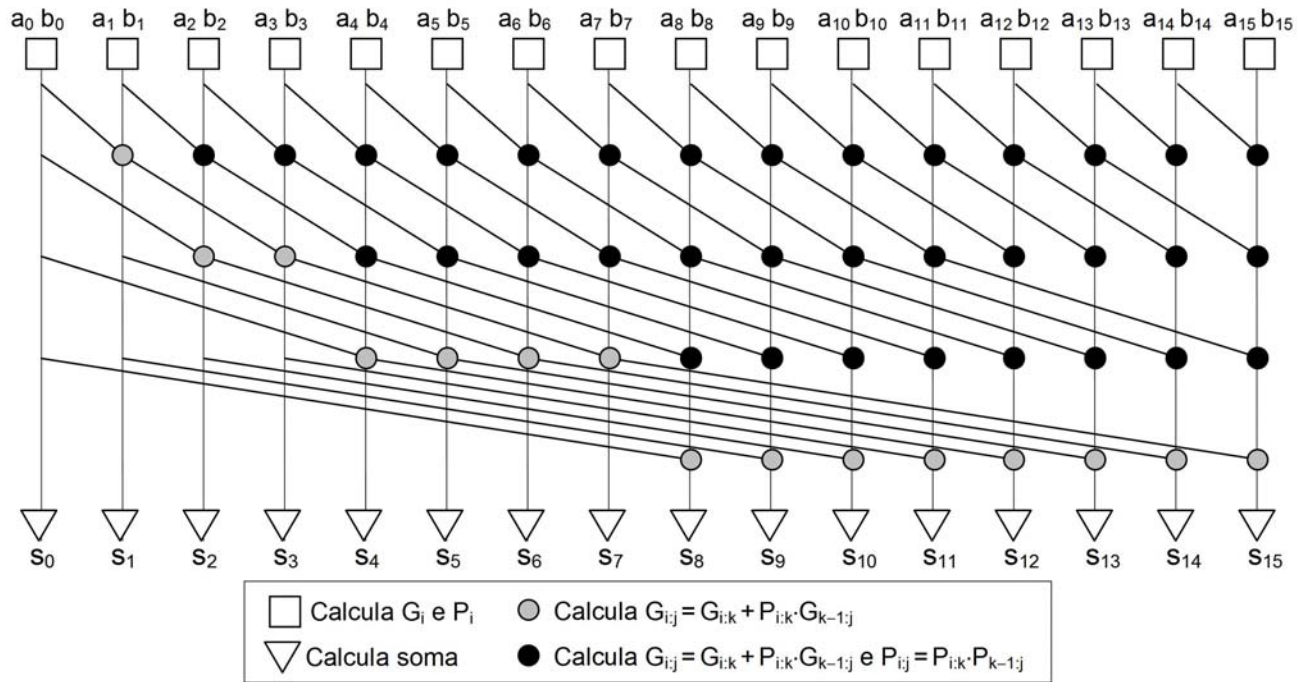


Figura 12.11

Figuras do Capítulo 12

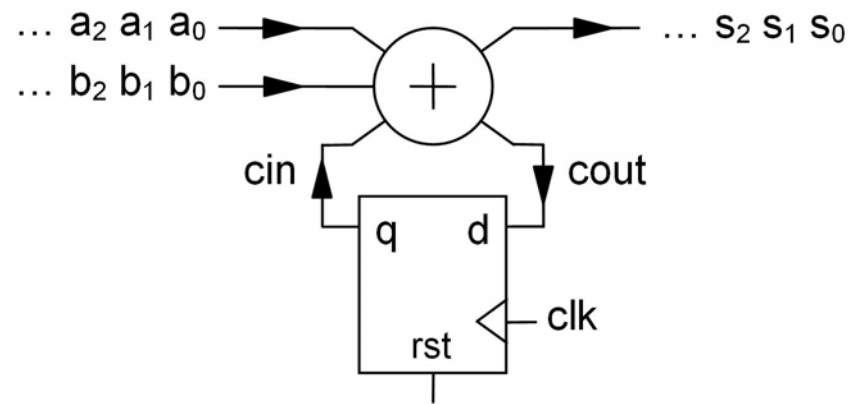


Figura 12.12

Figuras do Capítulo 12

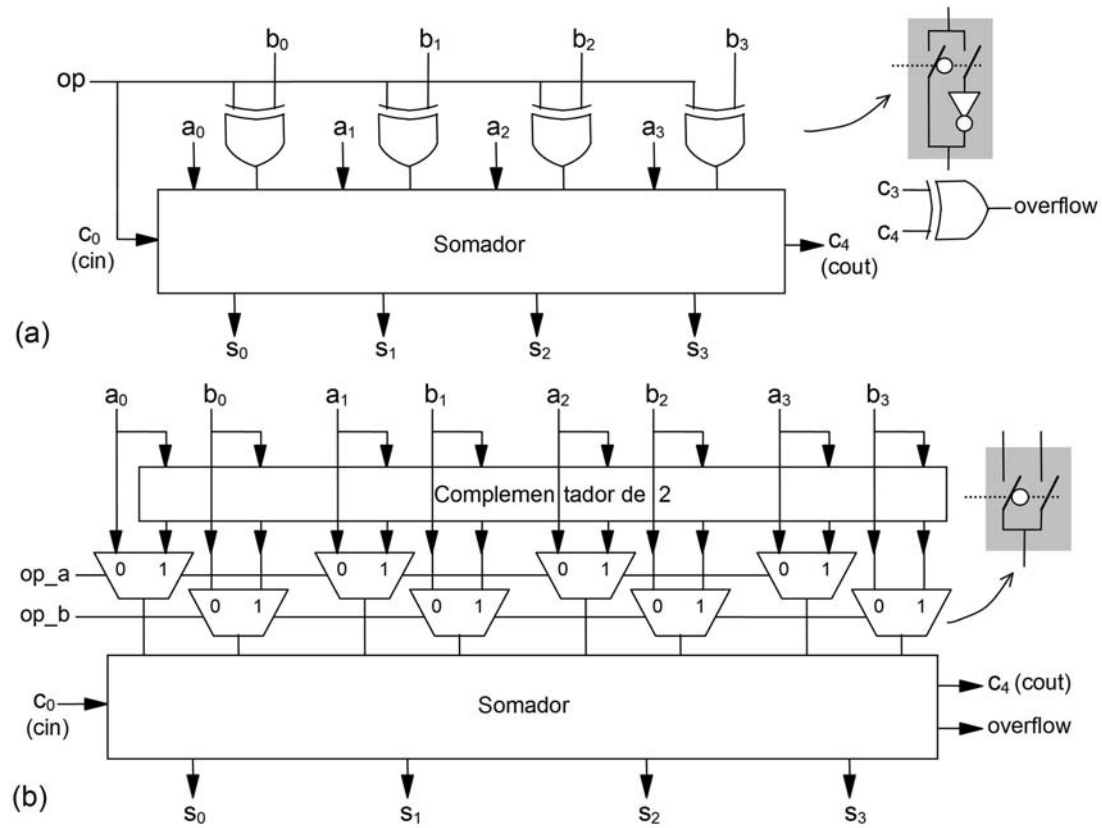


Figura 12.13

Figuras do Capítulo 12

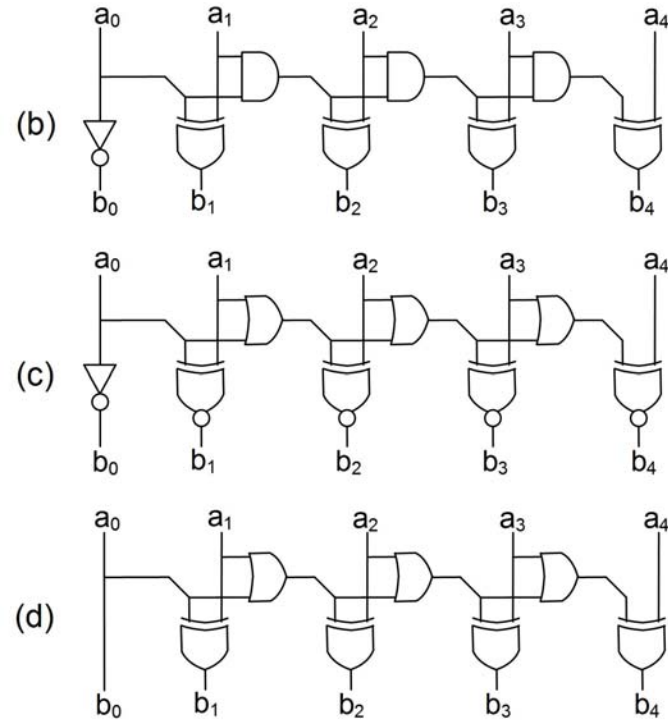
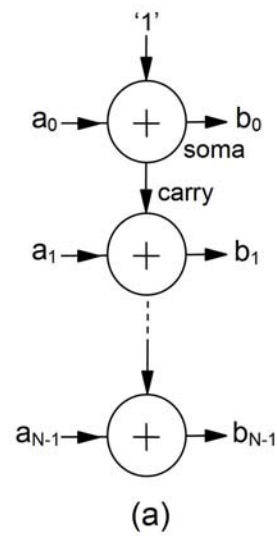


Figura 12.14

Figuras do Capítulo 12

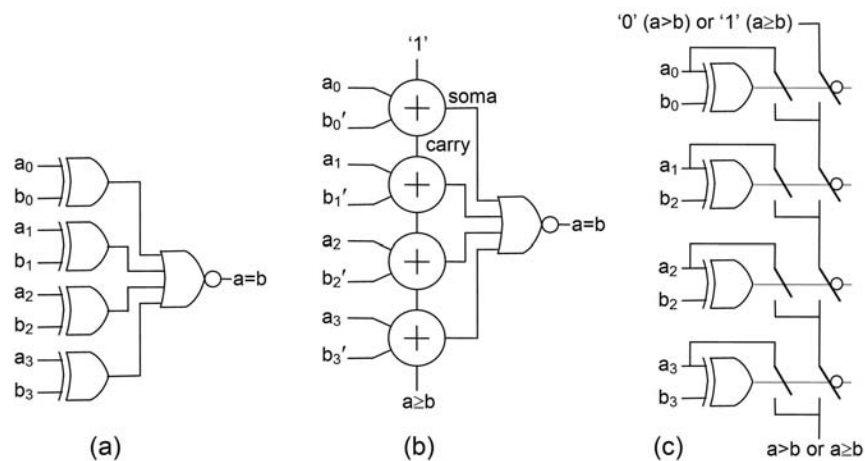


Figura 12.15

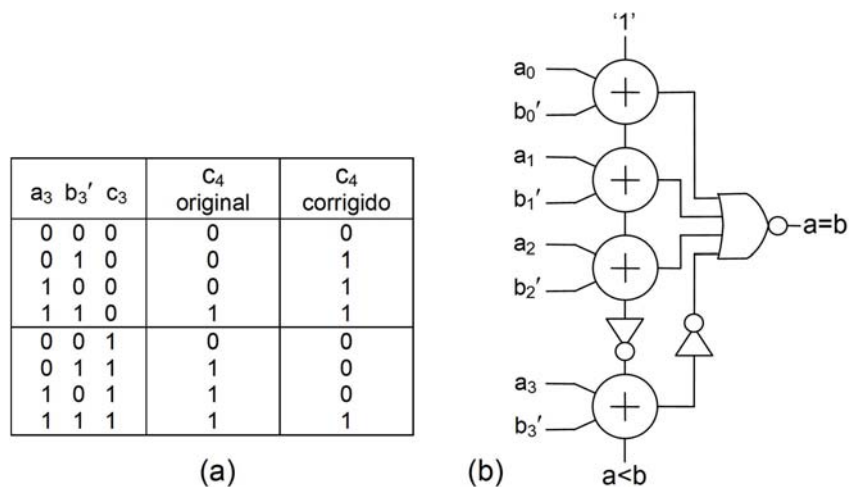
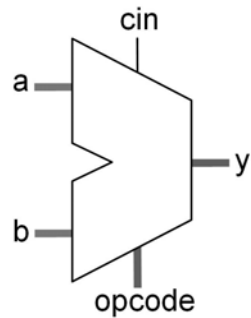


Figura 12.16

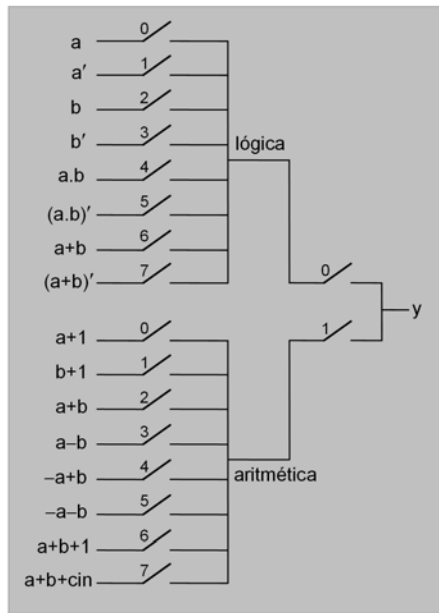
Figuras do Capítulo 12



Unidade	Instrução	Operação	opcode
Lógica	Transfere a	$y = a$	0000
	Complementa a	$y = a'$	0001
	Transfere b	$y = b$	0010
	Complementa b	$y = b'$	0011
	AND	$y = a.b$	0100
	NAND	$y = (a.b)'$	0101
	OR	$y = a+b$	0110
	NOR	$y = (a+b)'$	0111
Aritmética	Incrementa a	$y = a+1$	1000
	Incrementa b	$y = b+1$	1001
	Soma a e b	$y = a+b$	1010
	Subtrai b de a	$y = a-b$	1011
	Subtrai a de b	$y = -a+b$	1100
	Soma negativa	$y = -a-b$	1101
	Soma com 1	$y = a+b+1$	1110
	Soma com carry	$y = a+b+cin$	1111

Figura 12.17

Figuras do Capítulo 12



(a)

Decodificador da seção lógica		Decodificador da seção aritmética	
opcode	chaves fechadas	opcode	chaves fechadas
0000	A0 E0	1000	B0 C2 D1 E1
0001	A1 E0	1001	B2 C0 D1 E1
0010	A2 E0	1010	B0 C0 D0 E1
0011	A3 E0	1011	B0 C1 D0 E1
0100	A4 E0	1100	B1 C0 D0 E1
0101	A5 E0	1101	B1 C1 D0 E1
0110	A6 E0	1110	B0 C0 D1 E1
0111	A7 E0	1111	B0 C0 D2 E1

(c)

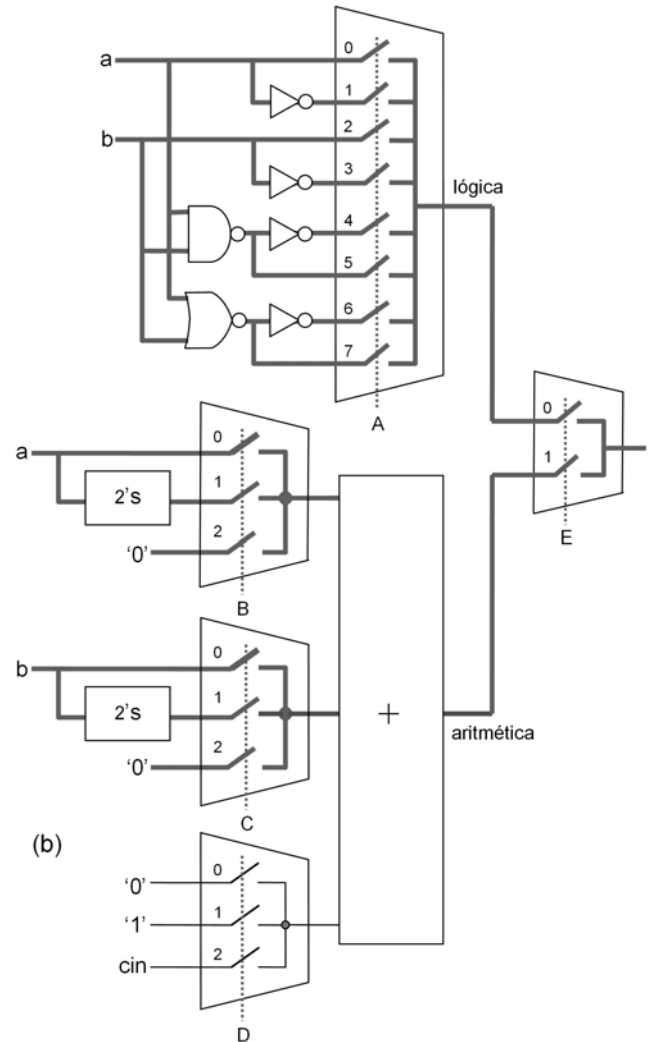


Figura 12.18

Figuras do Capítulo 12

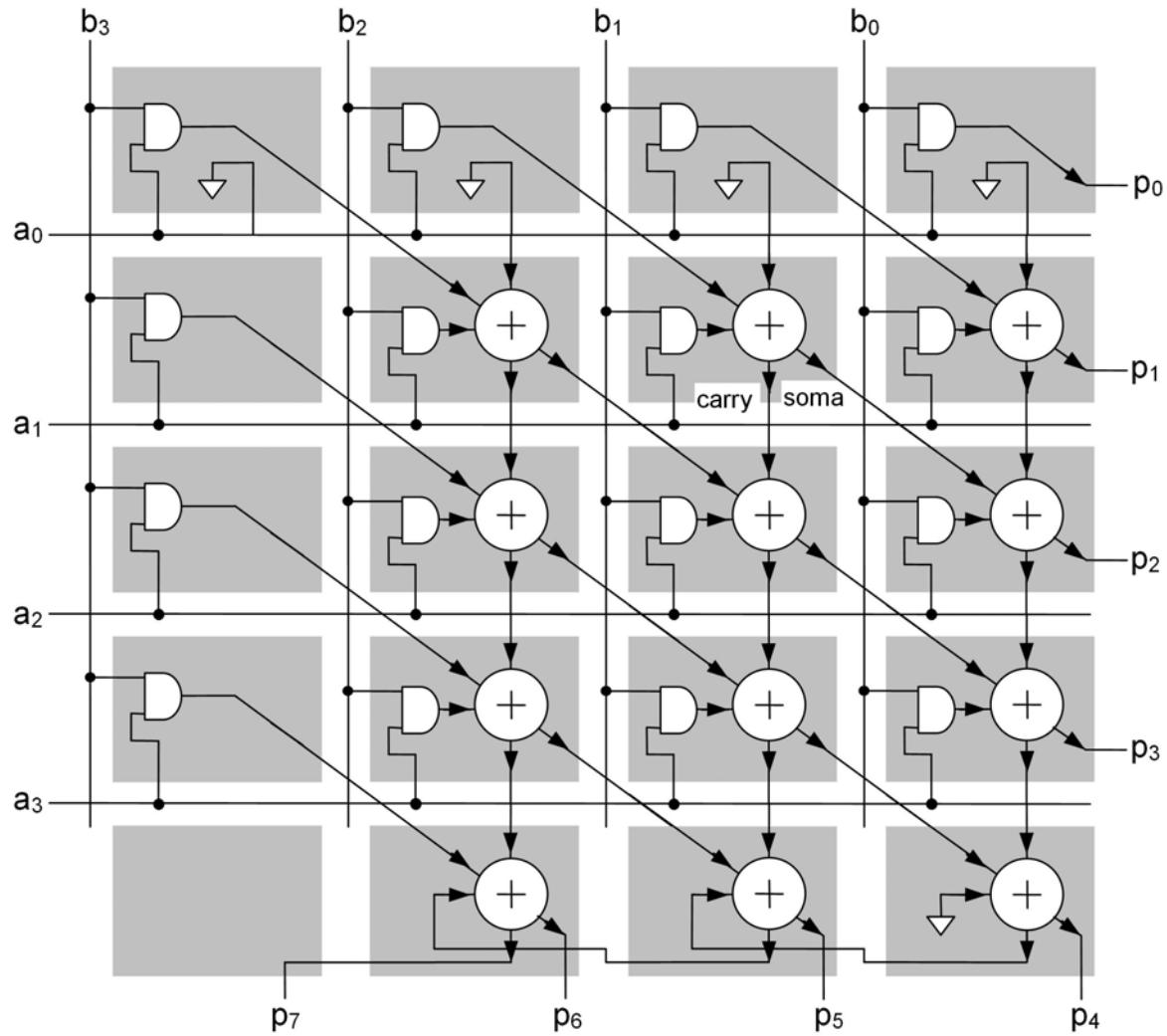


Figura 12.20

Figuras do Capítulo 12

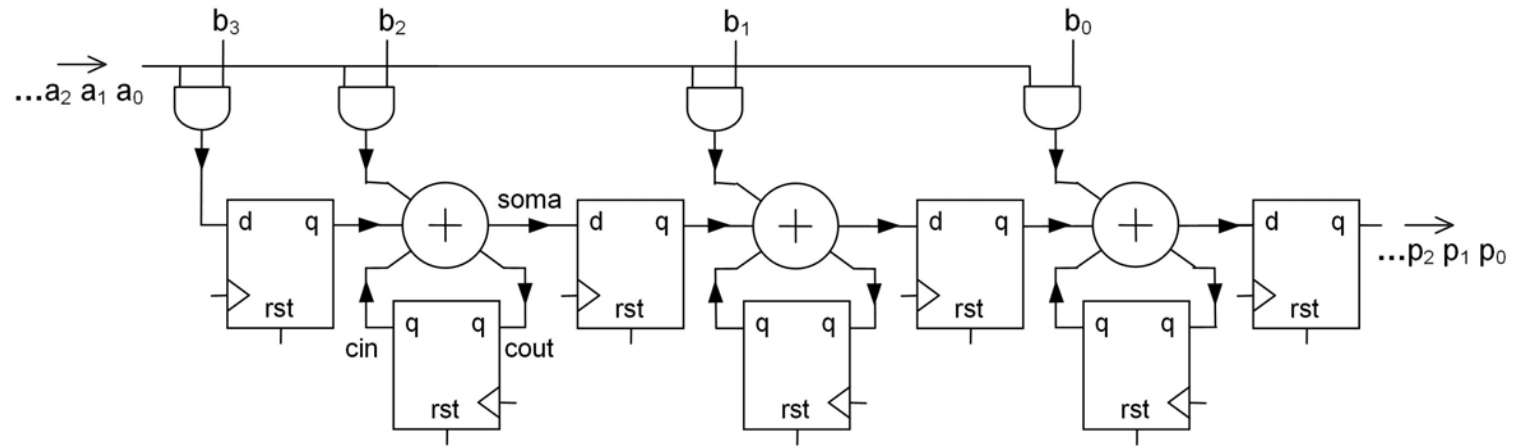


Figura 12.22

Figuras do Capítulo 12

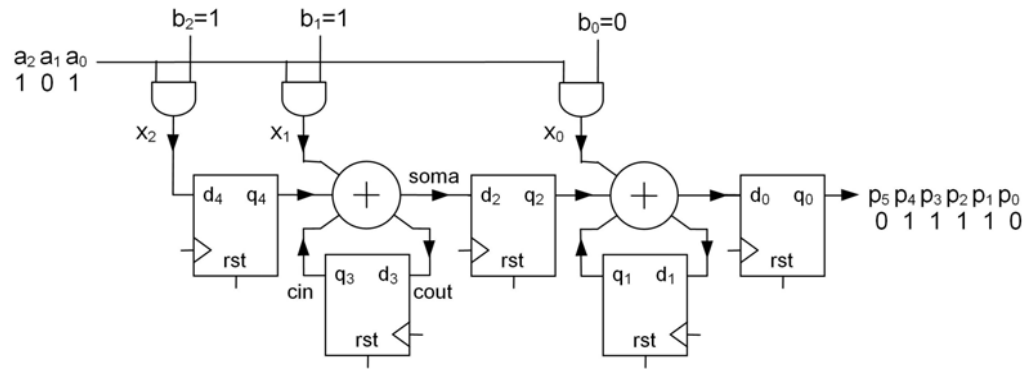


Figura 12.23

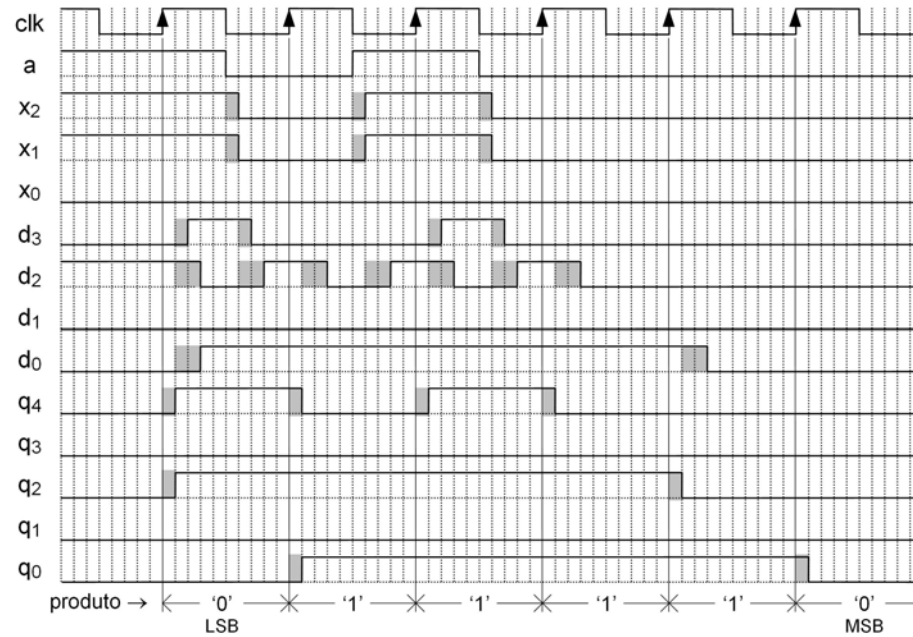


Figura 12.24

Figuras do Capítulo 12

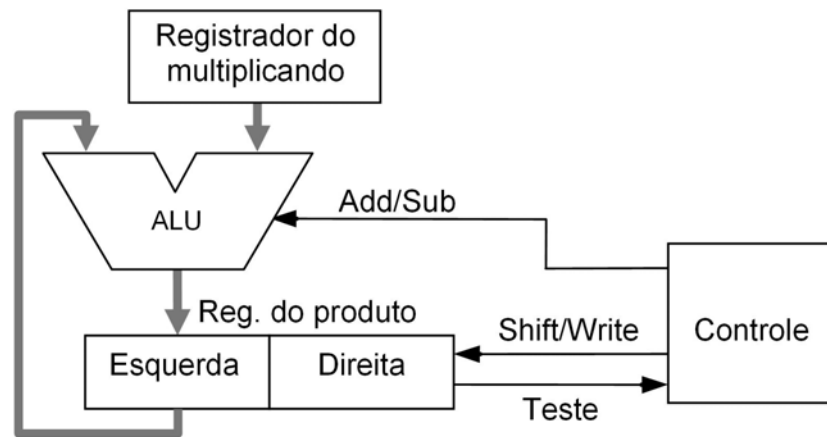


Figura 12.25